

大会名	第63回徳島県高等学校高等学校総合体育大会バスケットボール競技 試合結果						
期日	令和5年5月27日(土)						
会場	アミノバリューホール						
回戦			得点				
男	徳島北	92	25	1Q	6	52	川島
1			20	2Q	12		
			24	3Q	18		
			23	4Q	16		
回戦	高 校		OT			高 校	
男	徳島市立	116	25	1Q	21	64	小松島
1			32	2Q	12		
			30	3Q	14		
			29	4Q	17		
回戦	高 校		OT			高 校	
男	鳴門	92	13	1Q	7	58	城ノ内
1			31	2Q	14		
			28	3Q	23		
			20	4Q	14		
回戦	高 校		OT			高 校	
男	鳴門渦潮	117	34	1Q	11	45	城西
1			26	2Q	11		
			26	3Q	8		
			31	4Q	15		
回戦	高 校		OT			高 校	
男	吉野川	70	12	1Q	10	45	阿波西
1			23	2Q	14		
			11	3Q	12		
			24	4Q	9		
回戦	高 校		OT			高 校	
男	城南	154	31	1Q	4	25	池田
1			50	2Q	4		
			47	3Q	8		
			26	4Q	9		
回戦	高 校		OT			高 校	
男	小松島西	115	27	1Q	6	46	徳島商業
1			26	2Q	15		
			36	3Q	11		
			26	4Q	14		
回戦	高 校		OT			高 校	
男	富岡東	93	20	1Q	14	61	阿波
1			18	2Q	13		
			26	3Q	11		
			29	4Q	23		
回戦	高 校		OT			高 校	

大会名	第63回徳島県高等学校高等学校総合体育大会バスケットボール競技 試合結果						
期日	令和5年5月27日(土)						
会場	アミノバリューホール						
回戦		得点					
男	城北	101	24	1Q	22	72	阿南光
1			26	2Q	19		
			22	3Q	12		
			29	4Q	19		
回戦	高 校		OT			高 校	
男	阿南高専	85	19	1Q	7	62	板野
1			24	2Q	11		
			20	3Q	23		
			22	4Q	21		
回戦	高 校		OT			高 校	

大会名	第63回徳島県高等学校高等学校総合体育大会バスケットボール競技 試合結果						
期日	令和5年5月27日(土)						
会場	アミノバリューホール						
回戦		得点					
女	鳴門	104	16	1Q	8	31	阿南高専
1			24	2Q	11		
			36	3Q	8		
			28	4Q	4		
回戦	高校		OT			高校	
女	城ノ内・阿波西	64	20	1Q	13	63	吉野川
1			10	2Q	19		
			21	3Q	13		
			13	4Q	18		
回戦	高校		OT			高校	

大会名	第63回徳島県高等学校高等学校総合体育大会バスケットボール競技 試合結果						
期日	令和5年6月2日(金)						
会場	松茂町総合体育館・北島北公園体育館						
回戦			得点				
男	鳴門渦潮	100	32	1Q	1	49	城北
2			18	2Q	7		
			34	3Q	11		
			16	4Q	30		
回戦	高校			OT			高校
男	生光学園	123	26	1Q	11	41	阿南高専
2			30	2Q	8		
			43	3Q	14		
			24	4Q	8		
回戦	高校			OT			高校
男	城南	78	14	1Q	17	53	徳島北
2			22	2Q	16		
			25	3Q	8		
			17	4Q	12		
回戦	高校			OT			高校
男	徳島科技	77	22	1Q	6	52	徳島市立
2			17	2Q	9		
			14	3Q	18		
			24	4Q	19		
回戦	高校			OT			高校
男	海部	147	39	1Q	8	46	鳴門
2			37	2Q	15		
			37	3Q	10		
			34	4Q	13		
回戦	高校			OT			高校
男	つるぎ	73	15	1Q	18	64	富岡東
2			19	2Q	20		
			26	3Q	11		
			13	4Q	15		
回戦	高校			OT			高校
男	城東	197	48	1Q	9	25	吉野川
2			32	2Q	7		
			58	3Q	4		
			59	4Q	5		
回戦	高校			OT			高校
男	小松島西	60	9	1Q	16	50	富岡西
2			21	2Q	10		
			12	3Q	10		
			18	4Q	14		
回戦	高校			OT			高校

大会名	第63回 徳島県高等学校高等学校総合体育大会バスケットボール競技 試合結果						
期日	令和5年6月2日(金)						
会場	松茂町総合体育館・北島北公園体育館						
回戦			得点				
女	城北	118	23	1Q	12	48	鳴門
2			25	2Q	10		
			40	3Q	12		
			30	4Q	14		
回戦	高校		OT			高校	
女	池田	107	29	1Q	1	15	川島
2			26	2Q	7		
			29	3Q	0		
			23	4Q	7		
回戦	高校		OT			高校	
女	徳島市立	75	21	1Q	13	39	徳島北
2			19	2Q	4		
			16	3Q	7		
			19	4Q	15		
回戦	高校		OT			高校	
女	徳島商業	89	27	1Q	11	48	城西
2			26	2Q	17		
			19	3Q	5		
			17	4Q	15		
回戦	高校		OT			高校	
女	富岡東	236	61	1Q	2	12	城ノ内阿波西
2			56	2Q	4		
			63	3Q	2		
			56	4Q	4		
回戦	高校		OT			高校	
女	城南	86	21	1Q	9	37	阿波
2			31	2Q	7		
			14	3Q	2		
			20	4Q	19		
回戦	高校		OT			高校	
女	富岡西	95	29	1Q	12	39	城東
2			30	2Q	6		
			14	3Q	15		
			22	4Q	6		
回戦	高校		OT			高校	
女	海部	154	30	1Q	2	14	小松島
2			49	2Q	2		
			47	3Q	3		
			28	4Q	7		
回戦	高校		OT			高校	

大会名	第63回徳島県高等学校高等学校総合体育大会バスケットボール競技 試合結果						
期日	令和5年6月3日(土)						
会場	北島北公園体育館						
回戦			得点				
女	海部	94	25	1Q	5	36	徳島商業
3			25	2Q	9		
			27	3Q	11		
			17	4Q	11		
回戦	高 校		OT			高 校	
女	富岡東	143	31	1Q	13	36	池田
3			39	2Q	11		
			39	3Q	4		
			34	4Q	8		
回戦	高 校		OT			高 校	
女	城北	97	26	1Q	14	39	富岡西
3			18	2Q	5		
			22	3Q	6		
			31	4Q	14		
回戦	高 校		OT			高 校	
女	城南	99	32	1Q	21	52	徳島市立
3			28	2Q	11		
			11	3Q	13		
			28	4Q	7		
回戦	高 校		OT			高 校	
男	徳島科技	113	31	1Q	15	76	小松島西
3			32	2Q	8		
			28	3Q	27		
			22	4Q	26		
回戦	高 校		OT			高 校	
男	城東	89	18	1Q	10	50	城南
3			18	2Q	16		
			24	3Q	7		
			29	4Q	17		
回戦	高 校		OT			高 校	
男	鳴門渦潮	59	12	1Q	12	55	生光学園
3			15	2Q	12		
			17	3Q	17		
			15	4Q	14		
回戦	高 校		OT			高 校	
男	海部	96	27	1Q	8	46	つるぎ
3			26	2Q	7		
			27	3Q	9		
			16	4Q	22		
回戦	高 校		OT			高 校	

大会名	第63回徳島県高等学校高等学校総合体育大会バスケットボール競技 試合結果						
期日	令和5年6月4日(日)						
会場	北島北公園体育館						
回戦		得点					
女	富岡東	105	37	1Q	17	70	海部
準決勝			29	2Q	22		
			27	3Q	8		
			12	4Q	23		
回戦	高 校		OT			高 校	
女	城北	80	17	1Q	14	60	城南
準決勝			17	2Q	9		
			22	3Q	14		
			24	4Q	23		
回戦	高 校		OT			高 校	
男	城東	95	17	1Q	17	68	徳島科技
準決勝			23	2Q	12		
			35	3Q	16		
			20	4Q	23		
回戦	高 校		OT			高 校	
男	海部	109	26	1Q	7	53	鳴門渦潮
準決勝			22	2Q	10		
			33	3Q	22		
			28	4Q	14		
回戦	高 校		OT			高 校	

大会名	第63回徳島県高等学校高等学校総合体育大会バスケットボール競技 試合結果						
期日	令和5年6月5日(月)						
会場	北島北公園体育館						
回戦		得点					
女	海部	58	12	1Q	14	46	城南
3位決定戦			15	2Q	9		
			12	3Q	12		
			19	4Q	11		
回戦	高校		OT			高校	
男	徳島科技	67	19	1Q	12	62	鳴門渦潮
3位決定戦			13	2Q	17		
			18	3Q	18		
			17	4Q	15		
回戦	高校		OT			高校	
女	富岡東	105	28	1Q	17	61	城北
決勝			30	2Q	12		
			26	3Q	15		
			21	4Q	17		
回戦	高校		OT			高校	
男	海部	77	14	1Q	20	74	城東
決勝			23	2Q	20		
			23	3Q	15		
			17	4Q	19		
回戦	高校		OT			高校	

第63回徳島県高等学校総合体育大会組み合わせ

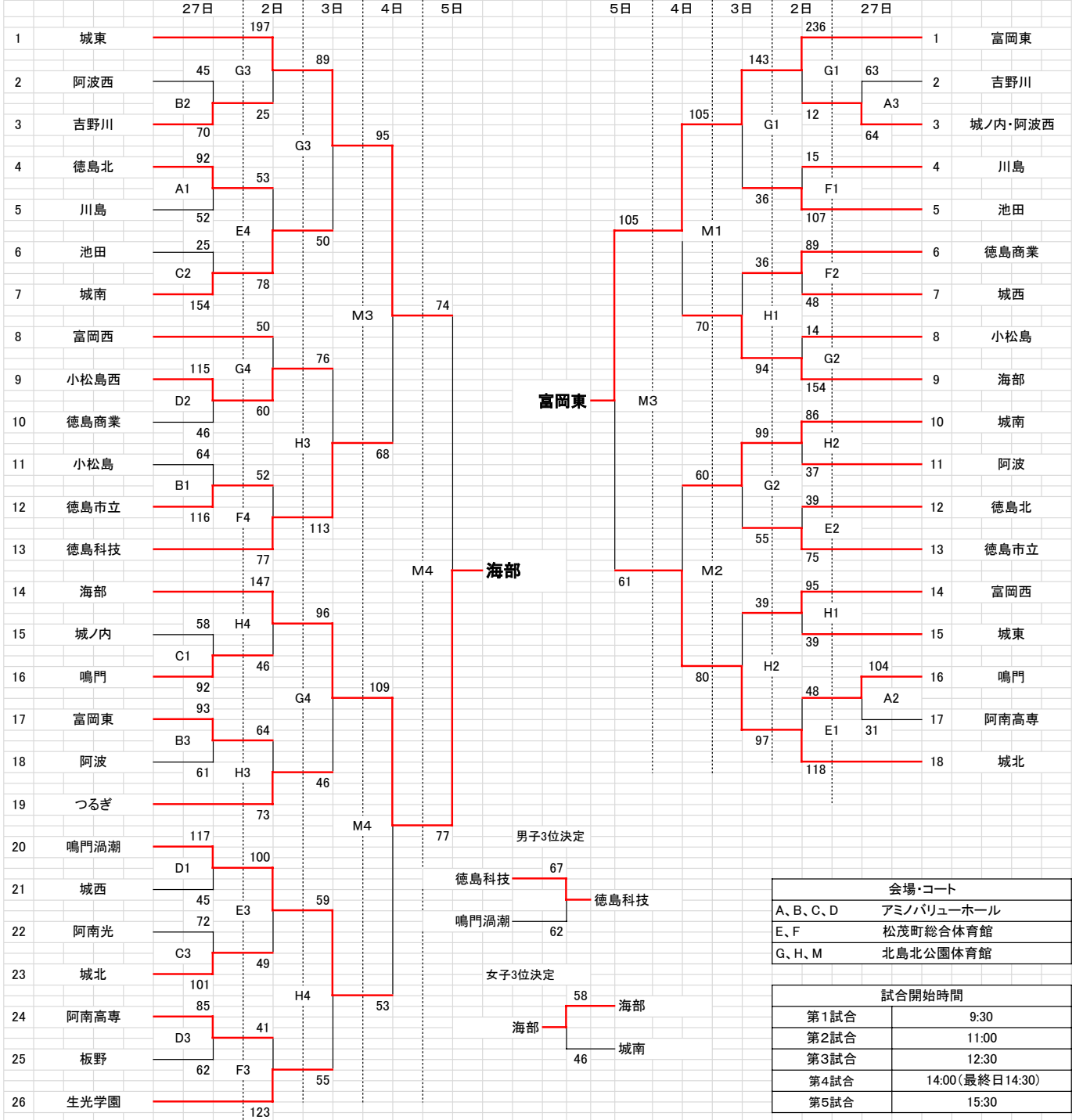
令和5年5月27日(土)、6月2日(金)、3日(土)、4日(日)、5日(月)

会場

北島北公園総合体育館他

男子

女子



会場・コート	
A、B、C、D	アミノバリューホール
E、F	松茂町総合体育館
G、H、M	北島北公園体育館

試合開始時間	
第1試合	9:30
第2試合	11:00
第3試合	12:30
第4試合	14:00(最終日14:30)
第5試合	15:30

第63回徳島県高等学校総合体育大会バスケットボール競技

高体連優秀選手

	男子	川原 流慧	海部	高校
	女子	牧野 千玲	富岡東	高校

徳島県バスケットボール協会

最優秀選手賞	男子	川嶋 大世	海部	高校
	女子	石井 遥	富岡東	高校
敢闘賞	男子	井川 慶音	城東	高校
	女子	大野 文楓	城北	高校