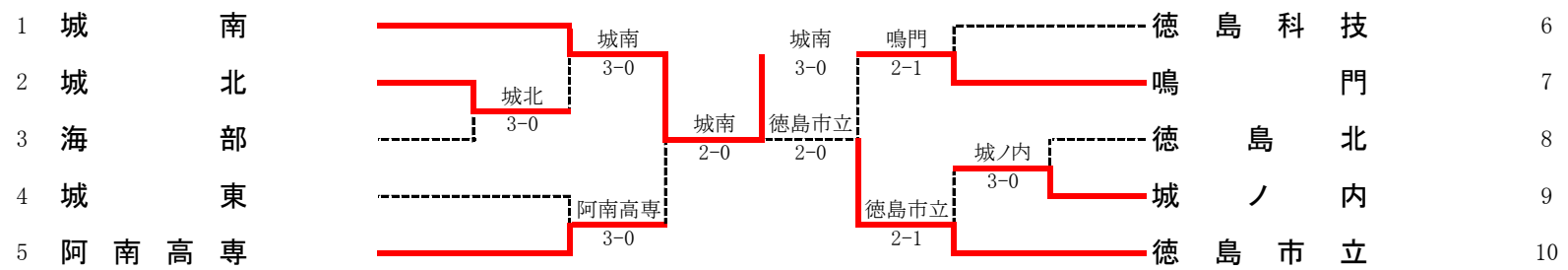


令和5年度 徳島県高等学校総合体育大会テニス競技
男子団体



1R1	2	城北	3-0	海部	3
D		平田 春羽② 山城 陸②	61	森 優真② 大黒 夏②	
S1		美馬 麟太郎②	63	坂東 凌太郎②	
S2		立岩 洸輝③	62	丸岡 悠希②	

1R2	9	城ノ内	3-0	徳島北	8
D		中壘 優斗② 大芝 晴揮③	60	中村 修吾② 玉置 大悟②	
S1		安原 大翔②	61	杉村 政彦②	
S2		小山 流翔①	60	妹尾 拓音②	

2R1	1	城南	3-0	城北	2
D		吉岡 仙太郎③ 井原 康太③	60	平田 春羽② 山城 陸②	
S1		松田 悠晏③	61	美馬 麟太郎②	
S2		早見 天斗③	61	立岩 洸輝③	

2R2	5	阿南高専	3-0	城東	4
D		田村 将理③ 大石 敦士②	75	宮本 涼太② 赤保 遼③	
S1		鹿島 颯人②	60	笹野 紘太郎③	
S2		森山 偉久①	62	福良 拓真③	

2R3	7	鳴門	2-1	徳島科技	6
D		鈴江 和也③ 板東 圭介②	64	村口 友悠② 西本 悠真②	
S1		和氣坂 周②	36	松田 惇也③	
S2		近藤 亮汰②	62	田中 悠貴③	

2R4	10	徳島市立	2-1	城ノ内	9
D		中野 翔和③ 村上 史竜②	62	中壘 優斗② 大芝 晴揮③	
S1		岩井 柊②	63	安原 大翔②	
S2		前川 颯太③	(6)67	小山 流翔①	

3R1	1	城南	2-0	阿南高専	5
D		吉岡 仙太郎③ 林 奎達③	80	森山 偉久① 栗山 圭佑③	
S1		松田 悠晏③	43打切	鹿島 颯人②	
S2		井原 康太③	82	大石 敦士②	

3R2	10	徳島市立	2-0	鳴門	7
D		中野 翔和③ 村上 史竜②	80	鈴江 和也③ 板東 圭介②	
S1		岩井 柊②	81	三浦 誠②	
S2		前川 颯太③	71打切	近藤 亮汰②	

4R1	1	城南	3-0	徳島市立	10
D		吉岡 仙太郎③ 林 奎達③	81	中野 翔和③ 村上 史竜②	
S1		松田 悠晏③	81	岩井 柊②	
S2		早見 天斗③	82	前川 颯太③	

1R1	1	徳島商	3-0	鳴門	3
D		秋山 咲悠② 中川 舞羽②	60	藤原 琉奈③ 大野 琴音③	
S1		中海 歩夢②	60	金岡 亜依③	
S2		泉 結月花②	60	西川 佳秀③	

1R2	5	城東	2-1	富岡西	4
D		西浦 志和③ 内川 七海②	64	山添 優希③ 天羽 陽菜①	
S1		溝淵 早百合③	60	系林 莉彩③	
S2		打越 蒼②	16	宮本 陽菜②	

1R3	6	阿南高専	2-1	小松島	7
D		福岡 凜① 関口 心菜②	46	松原 爽葉③ 樋上 凜③	
S1		宮内 優衣③	60	田中 咲羽③	
S2		岡久 紋乃②	62	村上 亜美③	

1R4	10	城南	3-0	徳島市立	8
D		後藤田 奈央② 檜作 世莉①	62	沼田 紗都子① 塚井 優美②	
S1		西森 暖乃②	60	近藤 莉杏③	
S2		日野 桜実②	62	小林 きおら③	

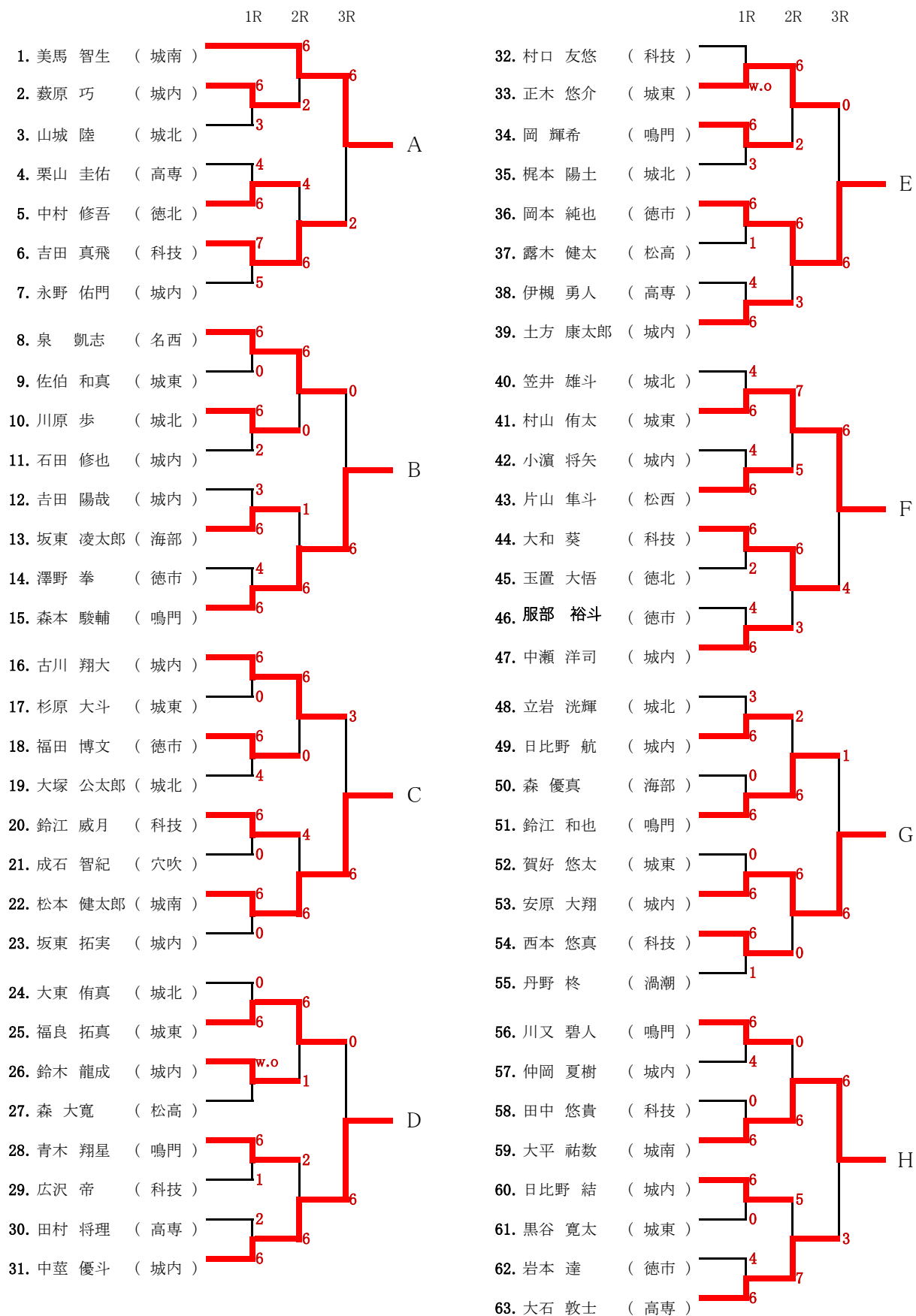
2R1	1	徳島商	2-0	城東	5
D		秋山 咲悠② 中川 舞羽②	80	西浦 志和③ 内川 七海②	
S1		中海 歩夢②	31打切	溝淵 早百合③	
S2		泉 結月花②	81	打越 蒼②	

2R2	10	城南	2-0	阿南高専	6
D		日野 桜実② 檜作 世莉①	63打切	宮内 優衣③ 福岡 凜①	
S1		西森 暖乃②	81	岡久 紋乃②	
S2		後藤田 奈央②	80	関口 心菜②	

3R1	1	徳島商	2-0	城南	10
D		秋山 咲悠② 中川 舞羽②	80	日野 桜実② 檜作 世莉①	
S1		中海 歩夢②	65打切	西森 暖乃②	
S2		泉 結月花②	83	後藤田 奈央②	

男子シングルス予選

1/2

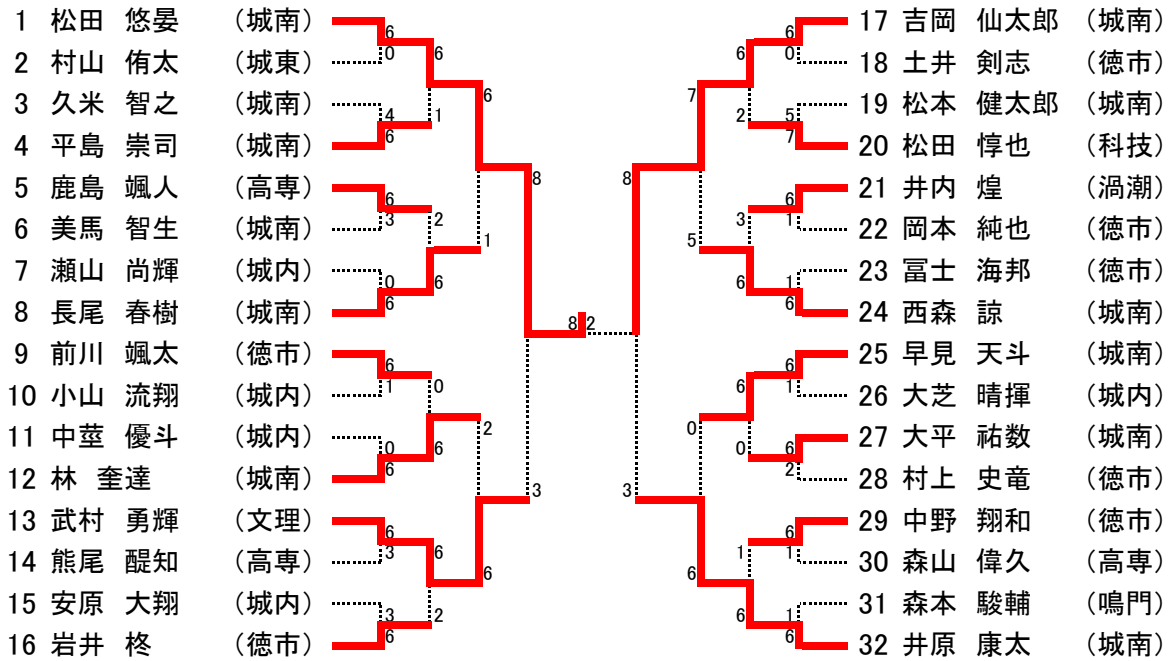


男子シングルス予選

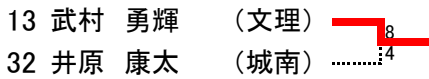
2/2

	1R	2R	3R			1R	2R	3R	
64. 近藤 亮汰 (鳴門)	5	2		I	96. 美馬 麟太郎 (城北)	6	1		M
65. 橋本 和磨 (城南)	7	6			97. 南 陸斗 (松高)	4	2		
66. 熊尾 颯知 (高専)	6	6			98. 林 祐斗 (高専)	0	6		
67. 昌山 航大 (城内)	0				99. 坂井 航太 (徳市)	6			
68. 葉坂 祥大 (科技)	6	6(2)			100. 先山 龍煌 (鳴門)	1	1		
69. 松岡 里記 (城内)	3	3			101. 宮本 涼太 (城東)	6	6		
70. 笹野 紘太郎 (城東)	6	7			102. 岡村 翔太 (科技)	1	6		
71. 大黒 夏 (海部)	0				103. 小山 流翔 (城内)	6			
72. 松井 丈聖 (名西)	2	2			104. 福田 政宗 (高専)	2	6		
73. 柿本 一成 (高専)	6	1			105. 真淵 瑛太 (城東)	6	0		
74. 吉村 祐人 (鳴門)	2	6		106. 中瀬 晃司 (城内)	6	4			
75. 泉川 明慶 (城内)	6			107. 妹尾 拓音 (徳北)	4				
76. 土井 剣志 (徳市)	6	6		108. 上田 琉稀 (阿光)	1	6			
77. 芳村 弘紀 (城東)	0	6		109. 富士 海邦 (徳市)	6	6			
78. 阿部 悠仁 (科技)	1	1		110. 手塚 煌 (科技)	6	0			
79. 平田 春羽 (城北)	6			111. 佐伯 遙太 (城内)	1				
80. 木村 湊一 (城内)	2	6		112. 三浦 誠 (鳴門)	6	2			
81. 板東 圭介 (鳴門)	6	2		113. 水谷 彩人 (高専)	0	0			
82. 菅本 大智 (科技)	6(5)	1		114. 赤保 遼 (城東)	6	6			
83. 鳴門 悠生 (城東)	7			115. 齋藤 夢 (徳北)	0				
84. 杉村 政彦 (徳北)	0	6		116. 田村 太希 (徳市)	0	6			
85. 森山 偉久 (高専)	6	6		117. 久米 智之 (城南)	6	6			
86. 中山 優吾 (徳市)	6	3		118. 柳野 麟太郎 (城内)	6	0			
87. 近藤 利樹 (城内)	0			119. 坂本 怜大 (科技)	2				
88. 大芝 晴揮 (城内)	6	6		120. 丸岡 悠希 (海部)	2	6			
89. 澤田 樹輝 (城東)	0	6		121. 瀬山 尚輝 (城内)	6	6			
90. 福永 琉偉 (城北)	0	0		122. 原田 凱生 (城北)	5	2			
91. 真崎 廉也 (科技)	6			123. 山西 涼太 (高専)	7				
92. 落合 亮太 (徳市)		0		124. 桃井 光陽 (科技)	6	4			
93. 内輪 颯太 (高専)	w.o	1		125. 森本 陽斗 (穴吹)	2	4			
94. 松本 悠史郎 (城南)	6	6		126. 長瀬 佑大 (城東)	w.o	6			
95. 和氣坂 周 (鳴門)	2			127. 湯浅 圭祐 (徳市)					

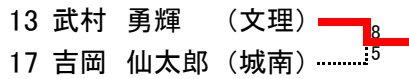
令和5年度 徳島県高等学校総合体育大会テニス競技 男子シングルス(本戦)



順位決定1回戦



2位決定戦



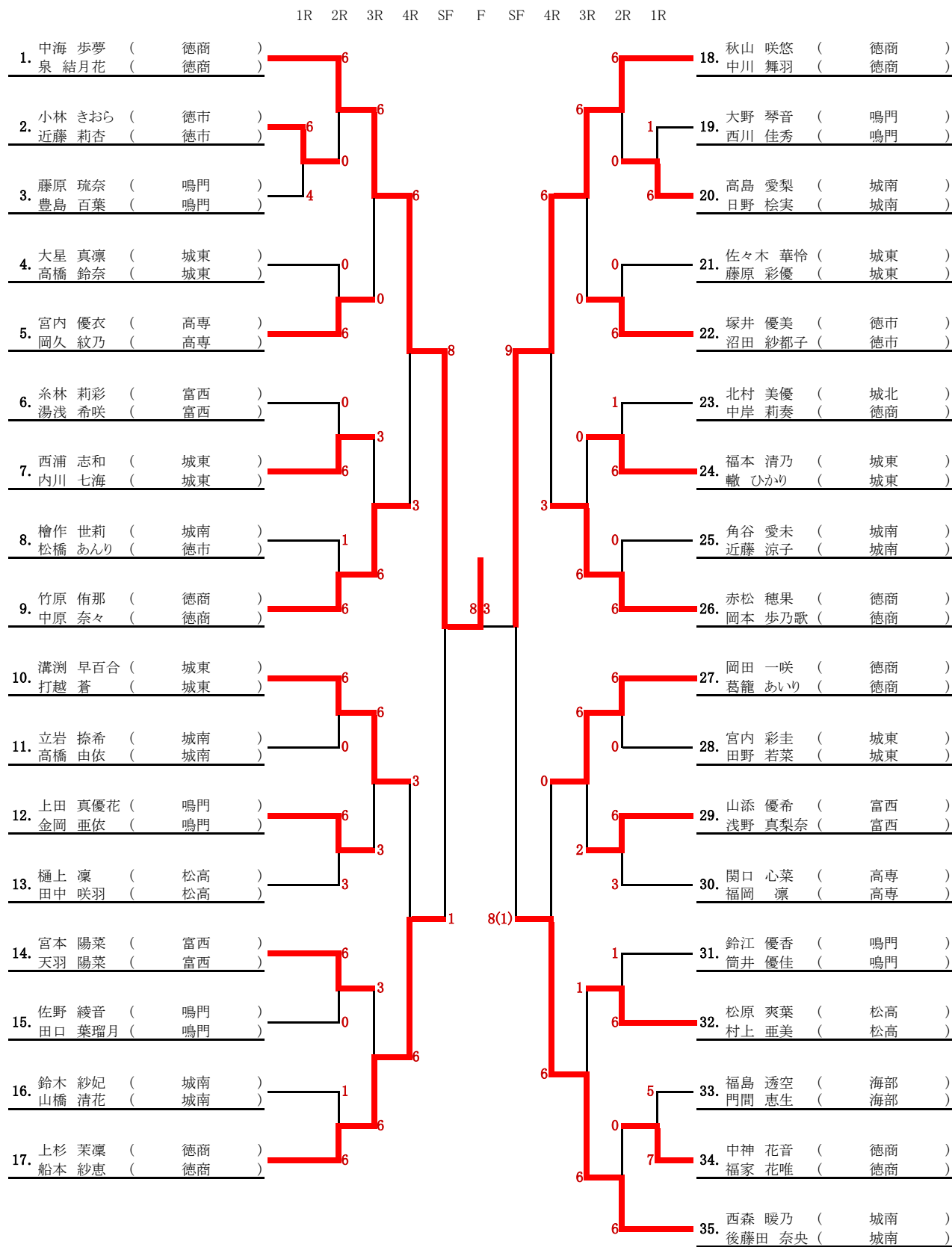
男子ダブルス

	1R	2R	3R	4R	SF	F	SF	4R	3R	2R	1R	
1. 吉岡 仙太郎 (城南)												32. 林 奎達 (城南)
井原 康太 (城南)												平島 崇司 (城南)
2. 木村 湊一 (城内)												33. 安原 大翔 (城内)
鈴木 龍成 (城内)												古川 翔大 (城内)
3. 和氣坂 周 (鳴門)												34. 岩本 達 (徳市)
三浦 誠 (鳴門)												澤野 拳 (徳市)
4. 日比野 航 (城内)												35. 坂東 凌太郎 (海部)
近藤 利樹 (城内)												丸岡 悠希 (海部)
5. 賀好 悠太 (城東)												36. 佐伯 和真 (城東)
長瀬 佑大 (城東)												原田 凱生 (城北)
6. 森 優真 (海部)												37. 山城 陸 (城北)
大黒 夏 (海部)												大塚 公太郎 (城北)
7. 栗山 圭佑 (高専)												38. 鹿島 颯人 (高専)
田村 将理 (高専)												大石 敦士 (高専)
8. 先山 龍煌 (鳴門)												39. 鈴江 威月 (科技)
川又 碧人 (鳴門)												葉坂 祥大 (科技)
9. 真淵 瑛太 (城東)												40. 中瀬 洋司 (城内)
黒谷 寛太 (城東)												土方 康太郎 (城内)
10. 大芝 晴揮 (城内)												41. 梶本 陽土 (城北)
中莖 優斗 (城内)												福永 琉偉 (城北)
11. 大東 侑真 (城北)												42. 妹尾 拓音 (徳北)
平田 春羽 (城北)												杉村 政彦 (徳北)
12. 昌山 航大 (城内)												43. 前川 颯太 (徳市)
松岡 里記 (城内)												岡本 純也 (徳市)
13. 久米 智之 (城南)												44. 大平 祐数 (城南)
松本 悠史郎 (城南)												橋本 和磨 (城南)
14. 田村 太希 (徳市)												45. 正木 悠介 (城東)
服部 裕斗 (徳市)												村山 侑太 (城東)
15. 田中 悠貴 (科技)												46. 吉村 祐人 (鳴門)
松田 惇也 (科技)												森本 駿輔 (鳴門)
16. 中野 翔和 (徳市)												47. 村口 友悠 (科技)
村上 史竜 (徳市)												西本 悠真 (科技)
17. 藪原 巧 (城内)												48. 長尾 春樹 (城南)
瀬山 尚輝 (城内)												松本 健太郎 (城南)
18. 立岩 洸輝 (城北)												49. 泉 凱志 (名西)
美馬 麟太郎 (城北)												松井 丈聖 (名西)
19. 鈴江 和也 (鳴門)												50. 柳野 麟太郎 (城内)
近藤 亮汰 (鳴門)												永野 佑門 (城内)
20. 赤保 遼 (城東)												51. 岡村 翔太 (科技)
宮本 涼太 (城東)												帝 (科技)
21. 菅本 大智 (科技)												52. 坂井 航太 (徳市)
吉田 真飛 (科技)												中山 優吾 (徳市)
22. 水谷 彩人 (高専)												53. 鳴門 悠生 (城東)
柿本 一成 (高専)												杉原 大斗 (城東)
23. 石田 修也 (城内)												54. 小山 流翔 (城内)
坂東 拓実 (城内)												泉川 明慶 (城内)
24. 中瀬 晃司 (城内)												55. 内輪 颯太 (高専)
佐伯 遙太 (城内)												福田 政宗 (高専)
25. 中村 修吾 (徳北)												56. 熊尾 醍知 (高専)
玉置 大悟 (徳北)												森山 偉久 (高専)
26. 芳村 弘紀 (城東)												57. 青木 翔星 (鳴門)
澤田 樹輝 (城東)												板東 圭介 (鳴門)
27. 真崎 廉也 (科技)												58. 吉田 陽哉 (城内)
手塚 煌 (科技)												小濱 将矢 (城内)
28. 林 祐斗 (高専)												59. 笠井 雄斗 (城北)
山西 涼太 (高専)												川原 歩 (城北)
29. 富士 海邦 (徳市)												60. 福良 拓真 (城東)
土井 剣志 (徳市)												笹野 紘太郎 (城東)
30. 日比野 結 (城内)												61. 南 陸斗 (松高)
仲岡 夏樹 (城内)												森 大寛 (松高)
31. 西森 諒 (城南)												62. 松田 悠晏 (城南)
美馬 智生 (城南)												早見 天斗 (城南)

3位決定戦

31. 西森 諒 (城南)	8
美馬 智生 (城南)	
32. 林 奎達 (城南)	
平島 崇司 (城南)	5

女子ダブルス



3位決定戦

