

剣 道

専門委員長 河野 寿 仁



前年の11月に実施された県高校新人大会の男女団体ベスト4と、県高校選手権大会の個人ベスト8が出演して行われた四国新人大会は、団体戦では、女子の富岡東が見事優勝。個人戦においても、女子の中村（富岡東）が優勝、村田（富岡東）が準優勝、玉濱（富岡東）が第3位と上位を占めました。

3月の全国選抜大会では、男子の城北、女子の富岡東ともに、堅実な試合運びで初戦を突破しましたが、それぞれ2回戦で僅差で敗れました。

年度が変わり、県高校総体では、男子団体は城北が2年ぶりの優勝を飾り、女子団体では富岡東が9大会連続の優勝で、それぞれインターハイ出場を果たしました。個人戦では、男子は近藤（城北）、女子は中村（富岡東）がそれぞれ優勝しました。

続く四国選手権では、団体戦で男子の城北が県勢男子では15大会ぶりの優勝。女子の富岡東は決勝で代表戦の未敗れ準優勝となりましたが、男女ともに決勝進出という成果を上げられました。個人戦においては、女子の中

村（富岡東）が優勝し、四国新人に続いて四国を制しました。

北海道帯広市で開催された全国高校総体では、団体戦では、男子の城北は予選リーグの2戦とも有効打を奪い合う接戦でしたが、惜しくも決勝トーナメント進出はなりませんでした。女子の富岡東は、混戦の予選リーグを勝ち上がり、決勝トーナメントに駒を進めました。ベスト8掛けの試合では、最後の大将戦まで繋ぎましたが、僅差の惜敗でした。

新チームとなって初めての大会である県高校選手権大会では、男子は尾畑（富岡西）、女子は中村（富岡東）がそれぞれ優勝しました。

続く県高校新人大会兼全国選抜大会県予選では、男子は城北が接戦の準決勝を制した勢いそのまま、決勝戦でも安定した力を発揮して優勝。女子は富岡東が10連覇を達成し、それぞれ全国選抜大会出場を勝ち取っています。

長いコロナ禍を経て、ようやく従前の生活が戻り、剣道界も次第に以前の形を取り戻しつつあります。日々直向きに努力を重ねる高校生剣士の皆さん、指導・強化や大会運営にご尽力いただいた関係の先生方、応援いただいた皆様、大変ありがとうございました。また以前の活気を取り戻すべく、専門部一同、力を合わせて活動していきたいと思っておりますので、今後ともご理解とご協力の程よろしくお願ひします。

◎令和4年度四国高等学校剣道新人大会

令5.2.4・5 於 藍住町町民体育館

<男子団体予選リーグ>

A	琴 平	阿 南 光	済 美	高知学芸	勝 点	勝 者 数	取得本数	順 位
琴 平	-	$\frac{5}{2}$	$\frac{3}{1}$	$\frac{7}{4}$	2	7	15	2
阿 南 光	$\frac{1}{0}$	-	$\frac{4}{2}$	$\frac{2}{1}$	0.5	3	7	4
済 美	$\frac{4}{2}$	$\frac{4}{2}$	-	$\frac{8}{4}$	2.5	8	16	1
高知学芸	$\frac{1}{0}$	$\frac{3}{2}$	$\frac{0}{0}$	-	1	2	4	3

B	高 知	今 治 精 華	鳴 門 渦 潮	丸 亀	勝 点	勝 者 数	取得本数	順 位
高 知	-	$\frac{1}{1}$	$\frac{5}{4}$	$\frac{5}{3}$	3	8	11	1
今 治 精 華	$\frac{0}{0}$	-	$\frac{3}{2}$	$\frac{8}{4}$	2	6	11	2
鳴 門 渦 潮	$\frac{0}{0}$	$\frac{1}{1}$	-	$\frac{3}{3}$	1	4	4	3
丸 亀	$\frac{0}{0}$	$\frac{0}{0}$	$\frac{2}{1}$	-	0	1	2	4

C	帝京第五	尽誠学園	高知商業	徳島文理	勝点	勝者数	取得本数	順位
帝京第五		$\frac{4}{2}$	$\frac{5}{3}$	$\frac{4}{3}$	3	8	13	1
尽誠学園	$\frac{1}{1}$		$\frac{3}{1}$	$\frac{4}{3}$	1	5	8	3
高知商業	$\frac{1}{1}$	$\frac{4}{1}$		$\frac{3}{2}$	1.5	4	8	2
徳島文理	$\frac{3}{2}$	$\frac{3}{1}$	$\frac{3}{2}$		0.5	5	9	4

D	城北	明德義塾	高松商業	松山北	勝点	勝者数	取得本数	順位
城北		$\frac{3}{1}$	$\frac{2}{2}$	$\frac{5}{1}$	1	4	10	3
明德義塾	$\frac{5}{3}$		$\frac{0}{0}$	$\frac{5}{2}$	2	5	10	2
高松商業	$\frac{0}{0}$	$\frac{1}{1}$		$\frac{3}{1}$	1	2	4	4
松山北	$\frac{5}{2}$	$\frac{3}{1}$	$\frac{5}{3}$		2	6	13	1

<女子団体予選リーグ>

A	富岡東	高松南	高知商業	丹原	勝点	勝者数	取得本数	順位
富岡東		$\frac{4}{2}$	$\frac{2}{1}$	$\frac{2}{1}$	2.5	4	8	1
高松南	$\frac{0}{0}$		$\frac{2}{1}$	$\frac{3}{1}$	1	2	5	3
高知商業	$\frac{2}{1}$	$\frac{1}{1}$		$\frac{2}{2}$	0.5	4	5	4
丹原	$\frac{0}{0}$	$\frac{5}{3}$	$\frac{3}{2}$		2	5	8	2

B	今治精華	岡豊	琴平	阿南光	勝点	勝者数	取得本数	順位
今治精華		$\frac{2}{1}$	$\frac{4}{2}$	$\frac{5}{4}$	3	7	11	1
岡豊	$\frac{1}{1}$		$\frac{1}{1}$	$\frac{4}{3}$	1	5	6	3
琴平	$\frac{3}{2}$	$\frac{2}{1}$		$\frac{7}{4}$	2	7	12	2
阿南光	$\frac{0}{0}$	$\frac{1}{1}$	$\frac{0}{0}$		0	1	1	4

C	高知	済美	富岡西	丸亀	勝点	勝者数	取得本数	順位
高知		$\frac{3}{1}$	$\frac{4}{2}$	$\frac{4}{3}$	2	6	11	2
済美	$\frac{5}{2}$		$\frac{5}{3}$	$\frac{3}{2}$	3	7	13	1
富岡西	$\frac{2}{1}$	$\frac{2}{1}$		$\frac{1}{1}$	0.5	3	5	4
丸亀	$\frac{4}{2}$	$\frac{2}{1}$	$\frac{1}{1}$		0.5	4	7	3

D	高松商業	城北	今治西	明德義塾	勝点	勝者数	取得本数	順位
高松商業		$\triangle \frac{0}{0}$	$\circ \frac{3}{2}$	$\circ \frac{3}{1}$	2	3	6	1
城北	$\circ \frac{1}{1}$		$\square \frac{1}{0}$	$\triangle \frac{0}{0}$	1.5	1	2	3
今治西	$\triangle \frac{0}{0}$	$\square \frac{1}{0}$		$\circ \frac{3}{2}$	1.5	2	4	2
明德義塾	$\triangle \frac{2}{1}$	$\circ \frac{1}{1}$	$\triangle \frac{1}{0}$		1	2	4	4

<男子団体戦決勝トーナメント>

準決勝

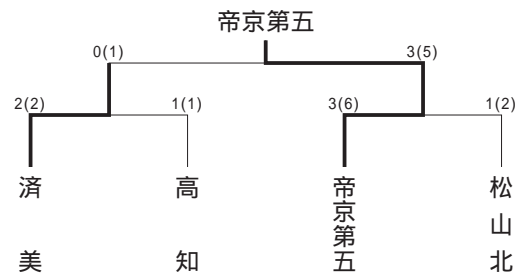
校名	先	次	中	副	大	代	勝数	本
済美	藤岡	児島	城戸	渡邊	大西		2	2
高知	一本勝	一本勝	×	一本勝	×		1	1
	宇田	住野	上杉	梁井	宇賀			

準決勝

校名	先	次	中	副	大	代	勝数	本
帝京第五	山部	倉橋	新口	松本	宮崎		3	6
松山北	一本勝	一本勝	×	一本勝	×		1	2
	花岡	遠富	坂本	兵頭	森川			

決勝

校名	先	次	中	副	大	代	勝数	本
済美	藤岡	児島	城戸	渡邊	大西		0	1
帝京第五	一本勝	一本勝	×	一本勝	×		3	5
	山部	倉橋	新口	松本	宮崎			



<女子団体戦決勝トーナメント>

準決勝

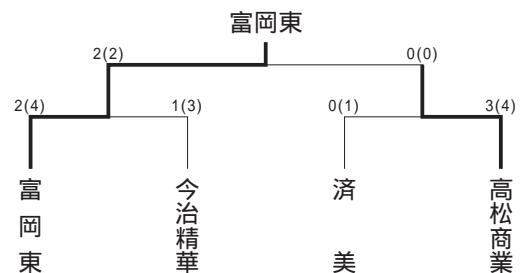
校名	先	次	中	副	大	代	勝数	本
富岡東	玉濱	村田	平田	岩佐	中村		2	4
今治精華	一本勝	一本勝	×	一本勝	×		1	3
	片山	村上	藤本	藤田	高橋			

準決勝

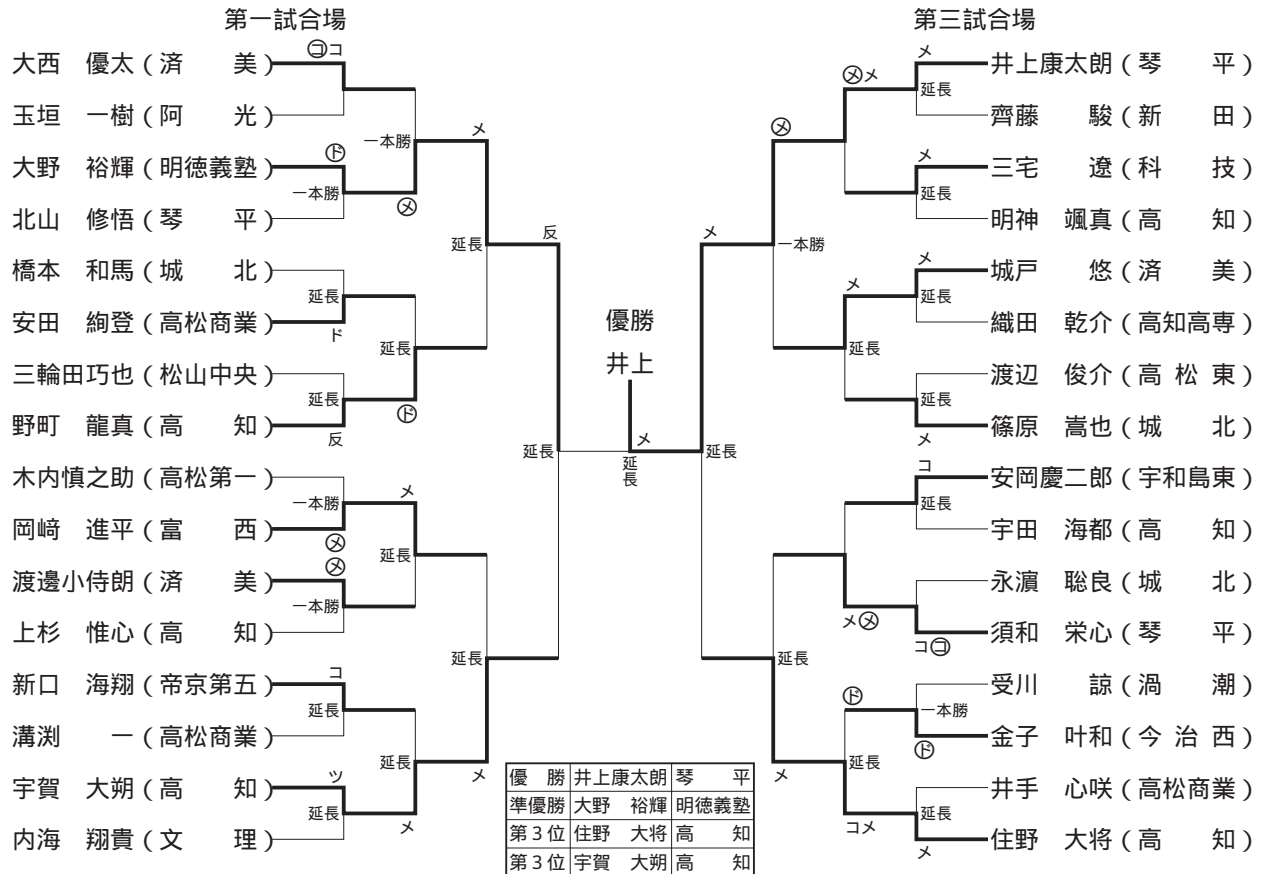
校名	先	次	中	副	大	代	勝数	本
済美	樋口	若松	猪野	中塚	越智		0	1
高松商業	一本勝	一本勝	×	一本勝	×		3	4
	坂口明	長尾	坂口桃	久保	木村			

決勝

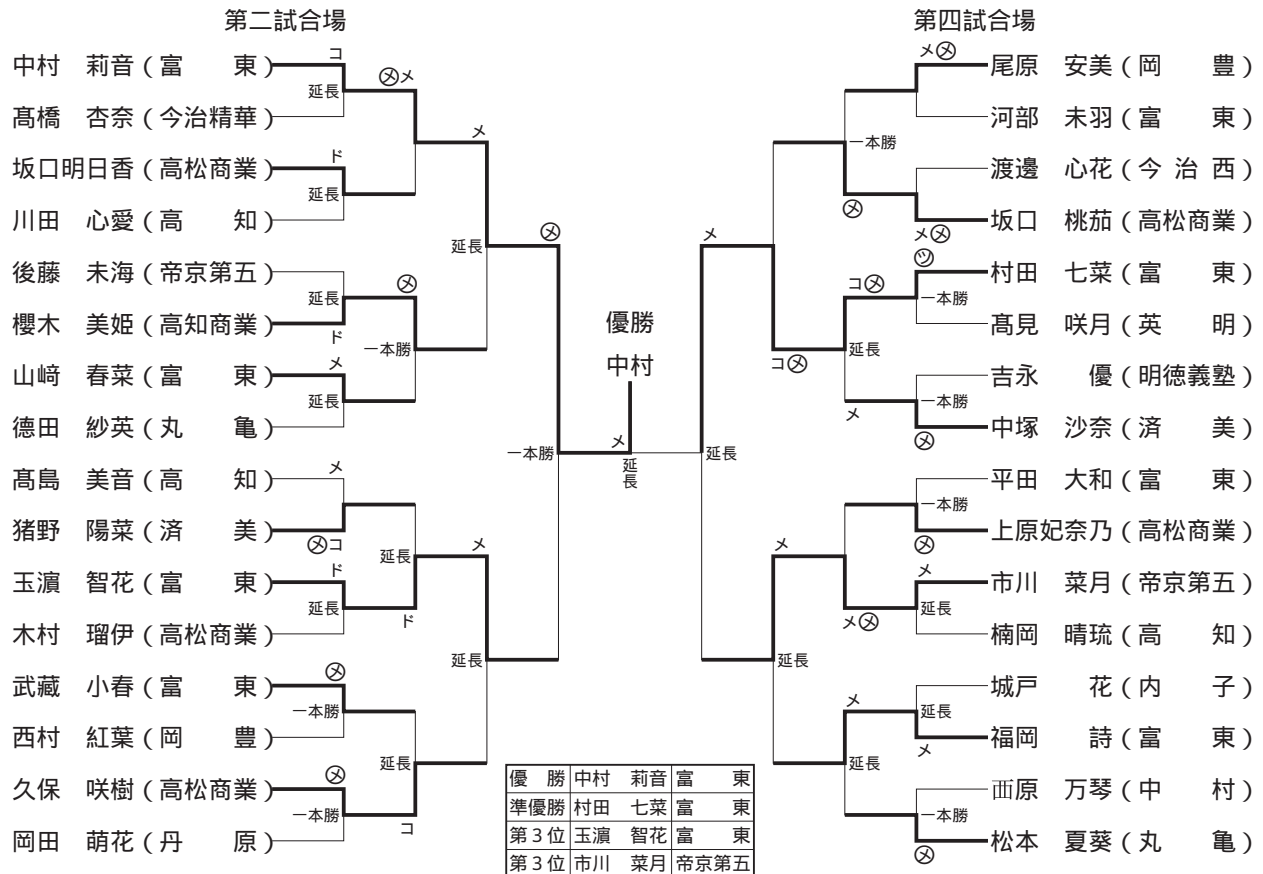
校名	先	次	中	副	大	代	勝数	本
富岡東	玉濱	村田	平田	岩佐	中村		2	2
高松商業	一本勝	一本勝	×	一本勝	×		0	0
	坂口明	木村	長尾	久保	坂口桃			



<男子個人戦組み合わせ>



<女子個人戦組み合わせ>



◎第 32 回全国高等学校剣道選抜大会

令 5. 3. 26 ~ 28 於 春日井市総合体育館

<男子団体トーナメント> 1回戦

校名	先	次	中	副	大	対戦結果
城 北 (徳島)	篠原	橋本	永濱	藏本	近藤	$\frac{1}{1}$
	×	×	▲	×	\otimes 一本勝	
久 御 山 (京都)	工藤	鈴木	高島	谷山	豊嶋	$\frac{0}{0}$
	×	×	×	×	×	

2回戦

校名	先	次	中	副	大	対戦結果
城 北 (徳島)	篠原	橋本	永濱	藏本	近藤	$\frac{0}{0}$
	×	×	×	\square 一本勝 \otimes	×	
和 歌 山 工 業 (和歌山)	森下	久世	光岡	中石	木村	$\frac{1}{1}$
	×	×	×	×	×	

<女子団体トーナメント> 1回戦

校名	先	次	中	副	大	対戦結果
桜 ヶ 丘 (山口)	茂刈	植木	中福山	副志熊	大桐山	$\frac{0}{0}$
	×	×	×	×	\square 一本勝 \otimes	
富 岡 東 (徳島)	平田	村田	岩佐	武藏	中村	$\frac{1}{1}$
	▲	×	×	×	×	

2回戦

校名	先	次	中	副	大	対戦結果
島 原 (長崎)	山田	峯	中寄田	副久田	大寺川	$\frac{2}{3}$
	×	×	\otimes \square 一本勝	\otimes \times	×	
富 岡 東 (徳島)	村田	岩佐	玉濱	平田	中村	$\frac{0}{0}$
	×	×	×	×	×	

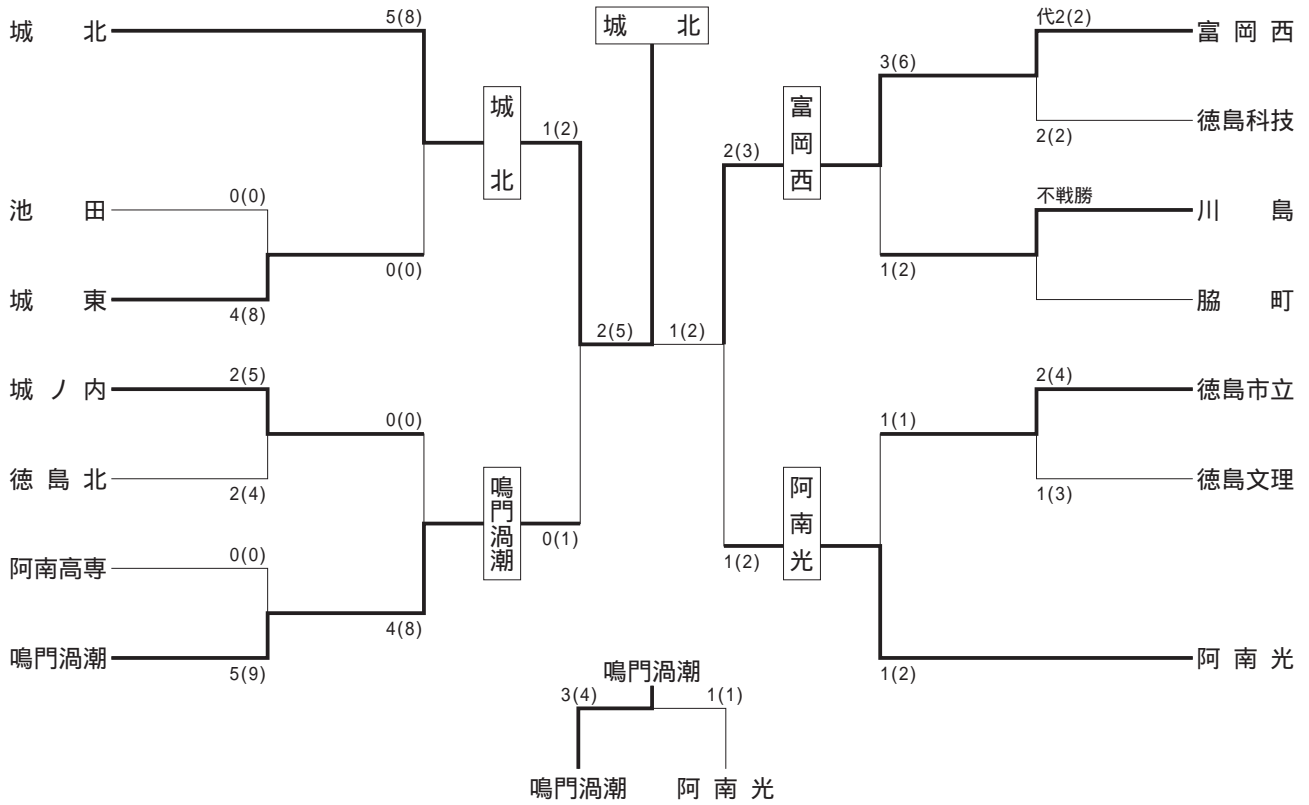


今見つめるのは
城東高校 3年 堀家ひなた

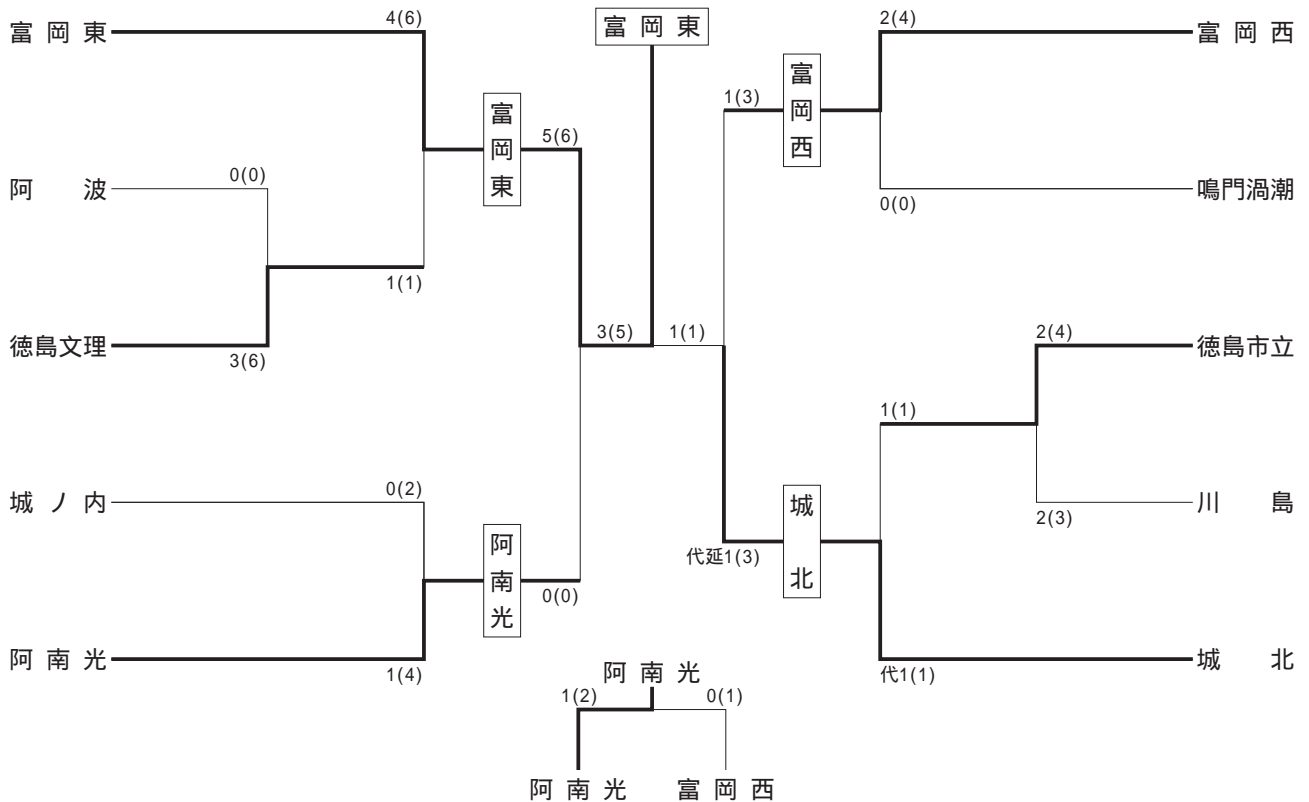
◎令和5年度徳島県高等学校総合体育大会剣道競技

令 5. 6. 2 於 鳴門・大塚スポーツパーク ソイジョイ武道館

<男子団体トーナメント>



<女子団体トーナメント>



<男子団体>

準決勝

校名	先	次	中	副	大	代	勝数	本
城北	篠原	橋本	永濱	藏本	近藤		1	2
	⊗ 一本勝	×	⊖	×	×			
鳴門渦潮	撫養	井川	受川	米田	徳永		0	1
			⚭					

準決勝

校名	先	次	中	副	大	代	勝数	本
富岡西	細川	本庄	川口	桑原	羽坂		2	3
	⊗ 一本勝	⊗ 一本勝	⊗ 一本勝	⊗ 一本勝	×			
阿南光	吉岡	山下	中野	玉垣	島田		1	2
	×	⚭		⊖				

決勝

校名	先	次	中	副	大	代	勝数	本
城北	篠原	橋本	永濱	藏本	近藤		2	5
	⊗ 一本勝	×	⊗ ×	⊖ ×	⊖ ×			
富岡西	細川	本庄	川口	桑原	羽坂		1	2
	⊗				×			

順位決定戦

校名	先	次	中	副	大	代	勝数	本
鳴門渦潮	撫養	中根	受川	入江	徳永		3	4
	⊗ コ			⊗ 一本勝	⊗ 一本勝			
阿南光	吉岡	村橋	中野	岡	島田		1	1
		×	⊗ 一本勝	⊗ 一本勝	⊗ 一本勝			

優勝 城北高校
 準優勝 富岡西高校
 第3位 鳴門渦潮高校、阿南光高校

<女子団体>

準決勝

校名	先	次	中	副	大	代	勝数	本
富岡東	村田	玉濱	平田	岩佐	中村		5	6
	⊖ 一本勝	⊖ 一本勝	⊗ 一本勝	⊗ コ	⊗ 一本勝			
阿南光	古賀	上村	阿井	入江	西崎		0	0

準決勝

校名	先	次	中	副	大	代	勝数	本
富岡西	山本	内田	金谷	山崎	田窪	田窪	1	3
	コ		メ			延長		
城北	×	×		⊗ 一本勝	×	⊗	1	3
	⊗		⊗	⊖				
城北	赤池	村田	近藤	國見	小山田	小山田		

決勝

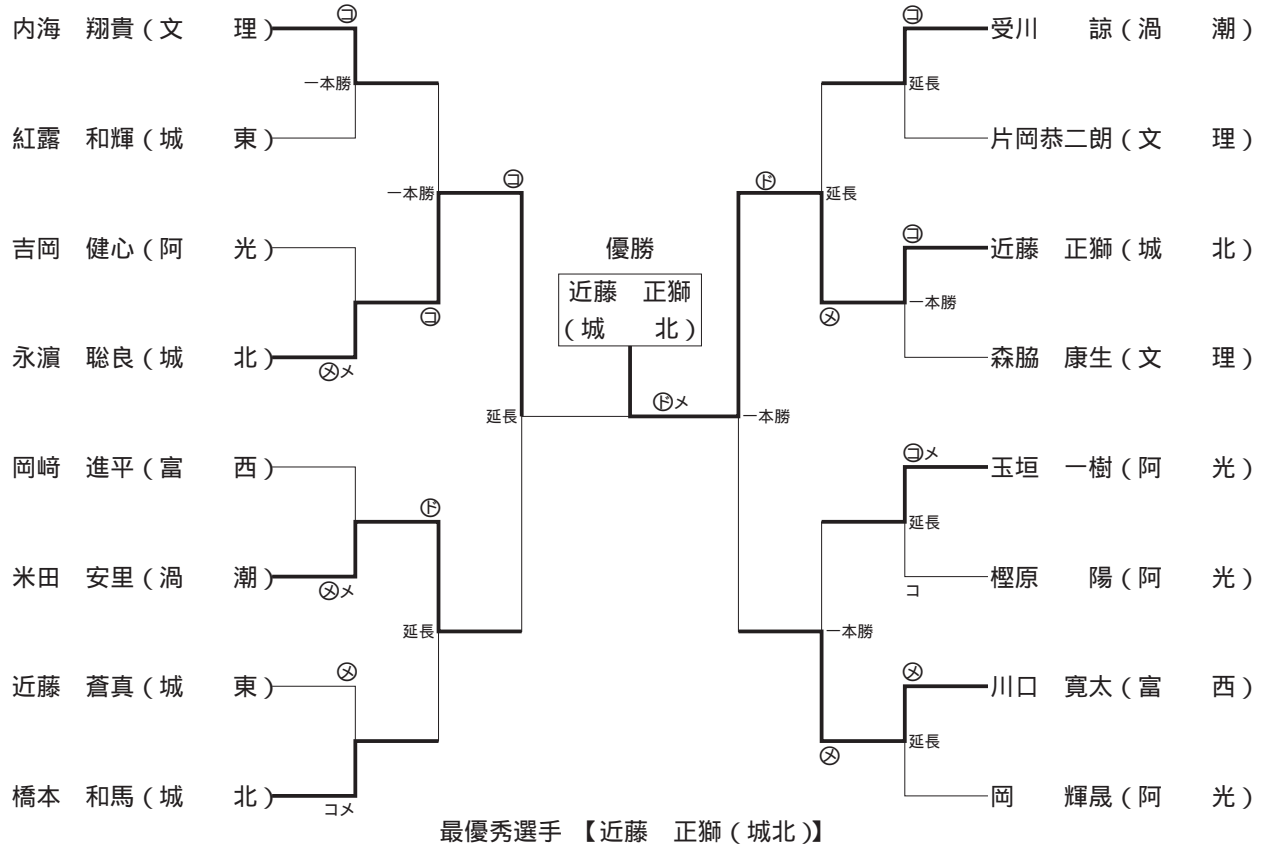
校名	先	次	中	副	大	代	勝数	本
富岡東	村田	玉濱	平田	岩佐	中村		3	5
	⊖ ×			⊗ コ	⊗ 一本勝			
城北	赤池	村田	近藤	國見	小山田		1	1
			⊗ 一本勝		⊗ 一本勝			

順位決定戦

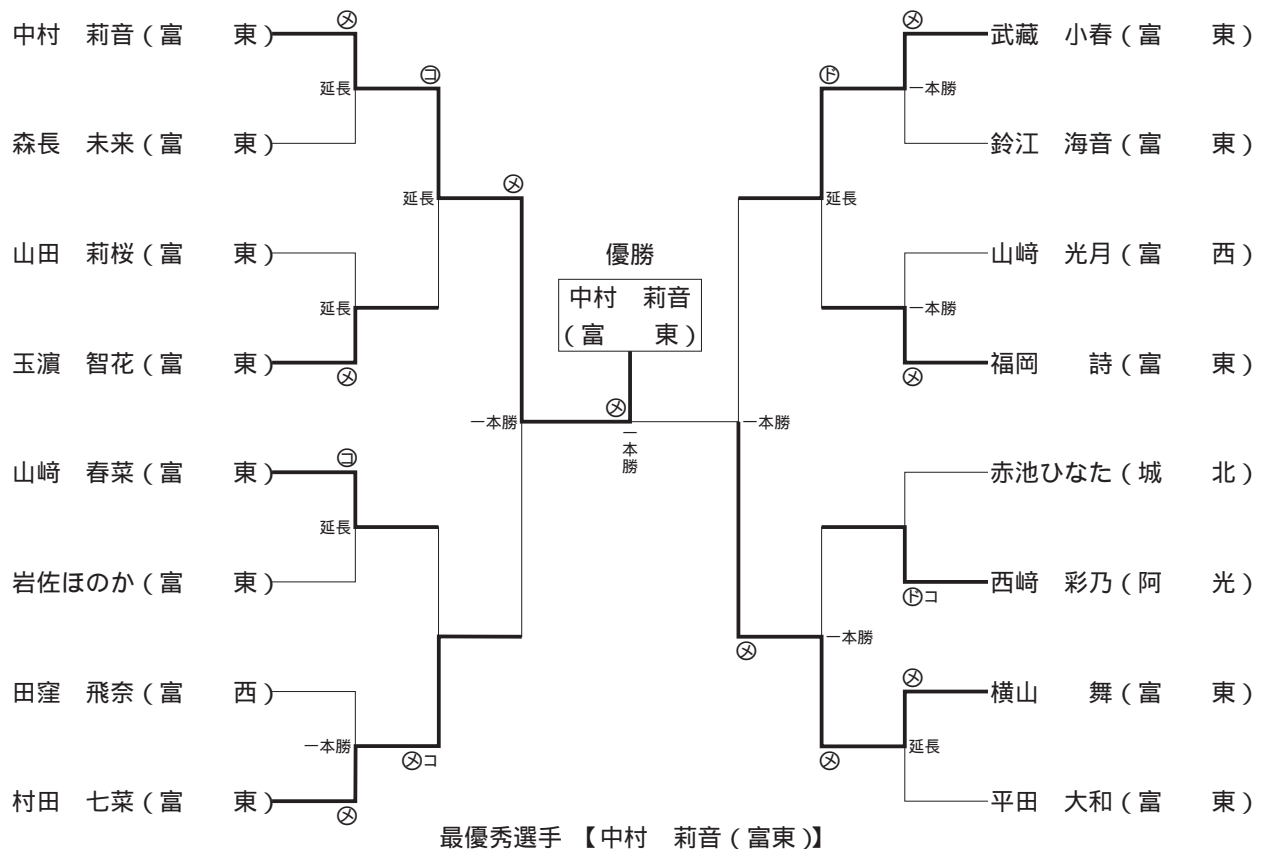
校名	先	次	中	副	大	代	勝数	本
阿南光	古賀	上村	阿井	入江	西崎		1	2
	⊗ 一本勝				×			
富岡西	山本	内田	金谷	山崎	田窪		0	1
		×	×	×	⊗			

優勝 富岡東高校
 準優勝 城北高校
 第3位 阿南光高校、富岡西高校

<男子個人戦組み合わせ>



<女子個人戦組み合わせ>



◎令和5年度四国高等学校剣道選手権大会

令5.6.17・18 於 藍住町町民体育館

<男子団体予選リーグ>

A	琴 平	高知商業	鳴門渦潮	今治精華	勝 点	勝者数	取得本数	順 位
琴 平		$\frac{3}{2}$	$\frac{1}{1}$	$\frac{2}{1}$	2.5	4	6	1
高知商業	$\frac{3}{2}$		$\frac{1}{0}$	$\frac{2}{2}$	1.5	4	6	2
鳴門渦潮	$\frac{0}{0}$	$\frac{4}{2}$		$\frac{1}{1}$	1	3	5	4
今治精華	$\frac{1}{0}$	$\frac{1}{1}$	$\frac{3}{3}$		1	4	5	3

B	新 田	富 岡 西	明德義塾	高松商業	勝 点	勝者数	取得本数	順 位
新 田		$\frac{3}{1}$	$\frac{2}{1}$	$\frac{0}{0}$	1	2	5	4
富 岡 西	$\frac{3}{2}$		$\frac{0}{0}$	$\frac{0}{0}$	1.5	2	3	3
明德義塾	$\frac{1}{1}$	$\frac{1}{1}$		$\frac{1}{1}$	1.5	3	3	2
高松商業	$\frac{1}{1}$	$\frac{0}{0}$	$\frac{1}{1}$		2	2	2	1

C	高 知	濟 美	丸 亀	阿南光	勝 点	勝者数	取得本数	順 位
高 知		$\frac{2}{1}$	$\frac{4}{2}$	$\frac{2}{1}$	2	4	8	2
濟 美	$\frac{4}{2}$		$\frac{10}{5}$	$\frac{4}{4}$	3	11	18	1
丸 亀	$\frac{1}{0}$	$\frac{0}{0}$		$\frac{0}{0}$	0	0	1	4
阿南光	$\frac{0}{0}$	$\frac{0}{0}$	$\frac{1}{1}$		1	1	1	3

D	城 北	高松南	帝京第五	岡 豊	勝 点	勝者数	取得本数	順 位
城 北		$\frac{4}{3}$	$\frac{1}{1}$	$\frac{2}{1}$	3	5	7	1
高松南	$\frac{2}{2}$		$\frac{0}{0}$	$\frac{4}{2}$	0.5	4	6	3
帝京第五	$\frac{0}{0}$	$\frac{6}{4}$		$\frac{2}{2}$	2	6	8	2
岡 豊	$\frac{1}{1}$	$\frac{4}{2}$	$\frac{1}{1}$		0.5	4	6	3

<女子団体予選リーグ>

A	富岡東	済美	丸亀	明德義塾	勝点	勝者数	取得本数	順位
富岡東		$\frac{4}{2}$	$\frac{3}{2}$	$\frac{2}{2}$	3	6	9	1
済美	$\frac{0}{0}$		$\frac{2}{2}$	$\frac{7}{3}$	2	5	9	2
丸亀	$\frac{1}{1}$	$\frac{0}{0}$		$\frac{1}{1}$	0.5	2	2	3
明德義塾	$\frac{0}{0}$	$\frac{1}{0}$	$\frac{1}{1}$		0.5	1	2	4

B	高知	琴平	丹原	富岡西	勝点	勝者数	取得本数	順位
高知		$\frac{3}{2}$	$\frac{7}{4}$	$\frac{3}{2}$	3	8	13	1
琴平	$\frac{2}{1}$		$\frac{1}{1}$	$\frac{4}{2}$	1	4	7	3
丹原	$\frac{1}{0}$	$\frac{2}{2}$		$\frac{2}{2}$	2	4	5	2
富岡西	$\frac{0}{0}$	$\frac{2}{0}$	$\frac{1}{1}$		0	1	3	4

C	今治精華	城北	岡豊	高松南	勝点	勝者数	取得本数	順位
今治精華		$\frac{4}{2}$	$\frac{0}{0}$	$\frac{3}{2}$	2.5	4	7	1
城北	$\frac{1}{1}$		$\frac{0}{0}$	$\frac{3}{2}$	1	3	4	3
岡豊	$\frac{0}{0}$	$\frac{3}{2}$		$\frac{3}{2}$	2.5	4	6	2
高松南	$\frac{0}{0}$	$\frac{2}{1}$	$\frac{2}{1}$		0	2	4	4

D	高松商業	高知商業	阿南光	今治西	勝点	勝者数	取得本数	順位
高松商業		$\frac{0}{0}$	$\frac{4}{3}$	$\frac{5}{2}$	2.5	5	9	1
高知商業	$\frac{0}{0}$		$\frac{4}{2}$	$\frac{5}{2}$	2.5	4	9	2
阿南光	$\frac{0}{0}$	$\frac{1}{0}$		$\frac{0}{0}$	0	0	1	4
今治西	$\frac{2}{1}$	$\frac{2}{1}$	$\frac{2}{1}$		1	3	6	3

<男子団体戦決勝トーナメント>

準決勝

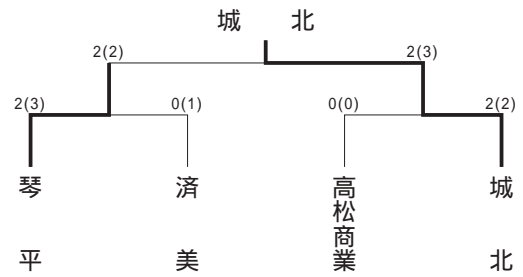
校名	先	次	中	副	大	代	勝数	本
琴平	新海	新晃	中山	須和	井上		2	3
済美	×	⊗ 一本勝	×	×	メメ			
城北	俣野	児島	城戸	渡邊	大西		0	1
					Ⓣ			

準決勝

校名	先	次	中	副	大	代	勝数	本
高松商業	溝渕	松原	椎崎	安田	井出		0	0
城北	×	⊗ 一本勝	⊗ 一本勝	×	×			
	篠原	橋本	永濱	渡邊	近藤		2	2

決勝

校名	先	次	中	副	大	代	勝数	本
琴平	新海	新晃	中山	須和	井上		2	2
城北	⊗ 一本勝	×	▲ Ⓣ		⊗ 一本勝			
	篠原	橋本	永濱	渡邊	近藤		2	3
					コ⊗ Ⓣ			



<女子団体戦決勝トーナメント>

準決勝

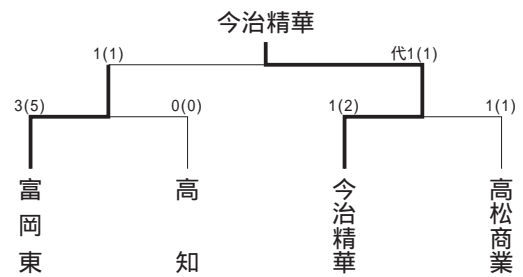
校名	先	次	中	副	大	代	勝数	本
富岡東	平田	村田	中山	岩佐	中村		3	5
高知	⊗メ	⊗ 一本勝	▲ ⊗メ	×	×			
	川田	西尾	濱田	高島	榑岡晴		0	0

準決勝

校名	先	次	中	副	大	代	勝数	本
今治精華	片山	高橋源	藤本	藤田	高橋杏		1	2
高松商業	×	×	×	⊗ 一本勝	⊗ 下			
	坂口明	上原	長尾	坂口桃	木村		1	1

決勝

校名	先	次	中	副	大	代	勝数	本
富岡東	平田	村田	中山	岩佐	中村	村田	1	1
今治精華	×	×	⊗ 一本勝	×	⊗ 一本勝	⊗		
	片山	高橋源	藤本	藤田	高橋杏	高橋杏	1	1



◎第70回全国高等学校総合体育大会

令5.8.3～6 於 よつ葉アリーナ十勝（帯広市総合体育館）

<男子団体予選リーグ>

Bリーグ	城 北	浜 名	山口鴻城	勝 点	勝 者 数	取得本数	順 位
城 北 (徳島)		$\triangle \frac{3}{1}$	$\triangle \frac{3}{0}$	0	1	6	3
浜 名 (静岡)	$\odot \frac{4}{2}$		$\odot \frac{5}{3}$	2	5	9	1
山口鴻城 (山口)	$\odot \frac{4}{1}$	$\triangle \frac{1}{0}$		1	1	5	2

学校名	先	次	中	副	大	取得本数 勝者数	勝敗
城 北 (徳島)	篠原	橋本	永濱	藏本	近藤	$\frac{3}{1}$	×
	×		×	Ⓣ			
浜 名 (静岡)	Ⓣ	Ⓣ	Ⓣ		Ⓣ	$\frac{4}{2}$	○
	井口	天野	前嶋	鈴木	藤江		

学校名	先	次	中	副	大	取得本数 勝者数	勝敗
城 北 (徳島)	篠原	橋本	永濱	藏本	近藤	$\frac{3}{0}$	×
	▲	⊗	×	⊗			
山口鴻城 (山口)	Ⓣ	×	Ⓣ	×		$\frac{4}{1}$	○
	▲	西浦	大田	阿部	園村		

<女子団体予選リーグ>

Kリーグ	富 岡 東	鈴 鹿	小牛田農林	勝 点	勝 者 数	取得本数	順 位
富 岡 東 (徳島)		$\triangle \frac{0}{0}$	$\odot \frac{4}{3}$	1	3	4	1
鈴 鹿 (三重)	$\odot \frac{1}{1}$		$\triangle \frac{2}{1}$	1	2	3	2
小牛田農林 (宮城)	$\triangle \frac{0}{0}$	$\odot \frac{3}{2}$		1	2	3	2

学校名	先	次	中	副	大	取得本数 勝者数	勝敗
富 岡 東 (徳島)	平田	村田	山田	岩佐	中村	$\frac{0}{0}$	×
	×		×	▲	×		
鈴 鹿 (三重)		⊗			▲	$\frac{1}{1}$	○
	浅岡	山本	奥村	喜多	伊藤		

学校名	先	次	中	副	大	取得本数 勝者数	勝敗
富 岡 東 (徳島)	平田	村田	山田	岩佐	中村	$\frac{4}{3}$	○
			⊗	⊗	⊗ ×		
小牛田農林 (宮城)		×				$\frac{0}{0}$	×
	高橋	江面	瀬戸	儀間	千坂		

<女子団体決勝トーナメント>

1回戦

学校名	先	次	中	副	大	取得本数 勝者数	勝敗
富岡東 (徳島)	平田	村田	山田	岩佐	中村	1/1	×
	×	⊖		×			
健大高崎 (群馬)			メ Ⓣ		Ⓢ	3/2	○
	相田	杉久保	福田	久保谷	大駒		

<男子個人>

◆ 1回戦

永濱 聡良 (城北) — ⊗ 水口 快 (長崎南山)
延長

◆ 2回戦

近藤 正獅 (城北) — ⊗ 井上 響喜 (横田)

<女子個人>

◆ 1回戦

横山 舞 (富東) — ⊗ 櫻田 彩華 (盛岡白百合)
延長

◆ 2回戦

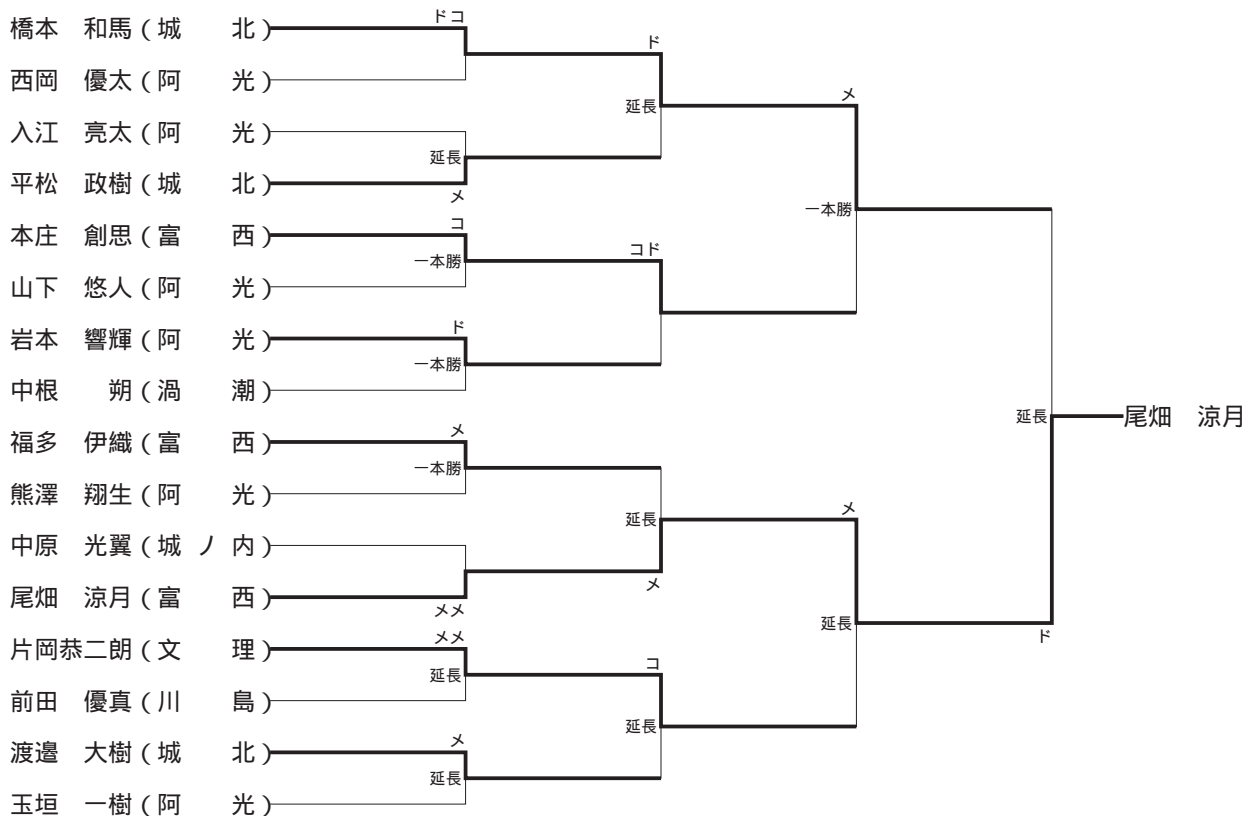
中村 莉音 (富東) ⊗ — 堀内 葵 (仙台)
一本勝

◆ 3回戦

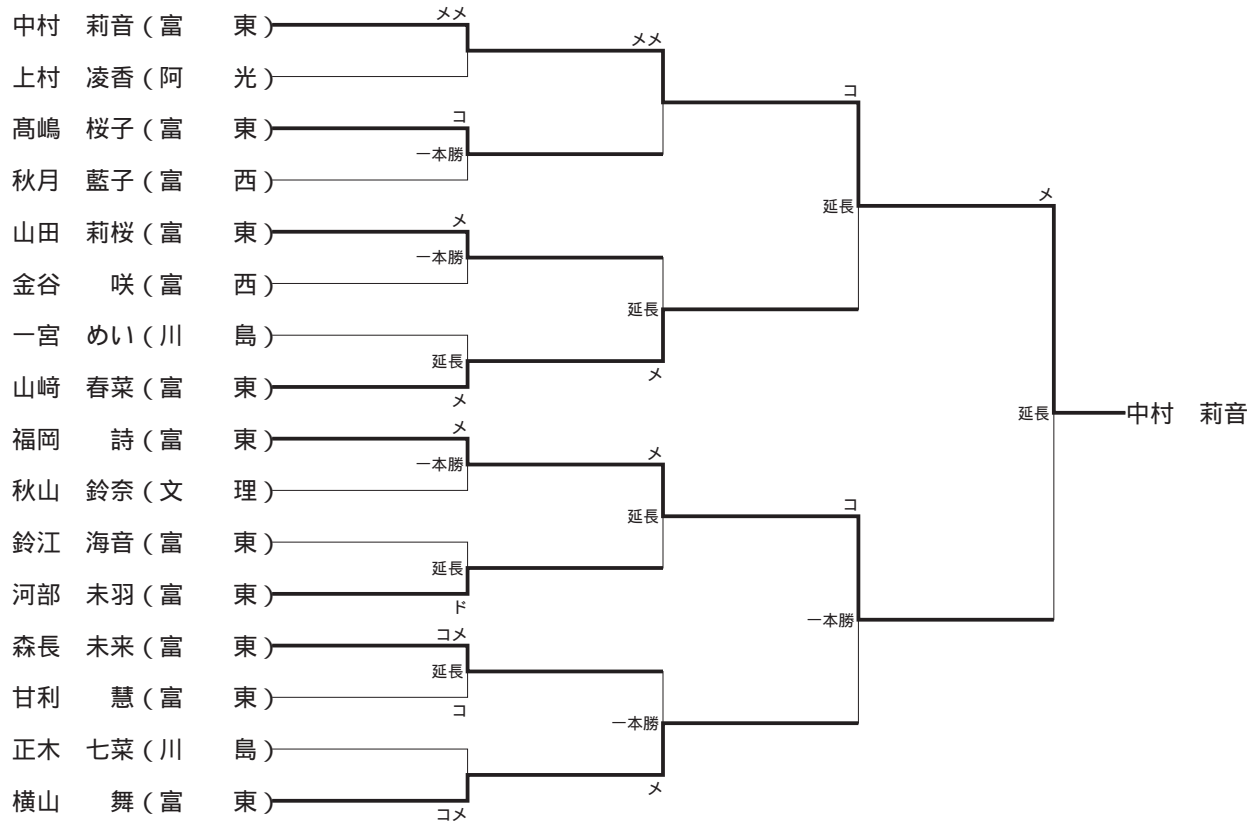
中村 莉音 (富東) — ⊖ 大越 心 (日体大桜華)
一本勝

◎令和5年度第57回徳島県高等学校剣道選手権大会 令5.11.12 於 鳴門ソイジョイ武道館

<男子個人 出場選手79名> (ベスト16)



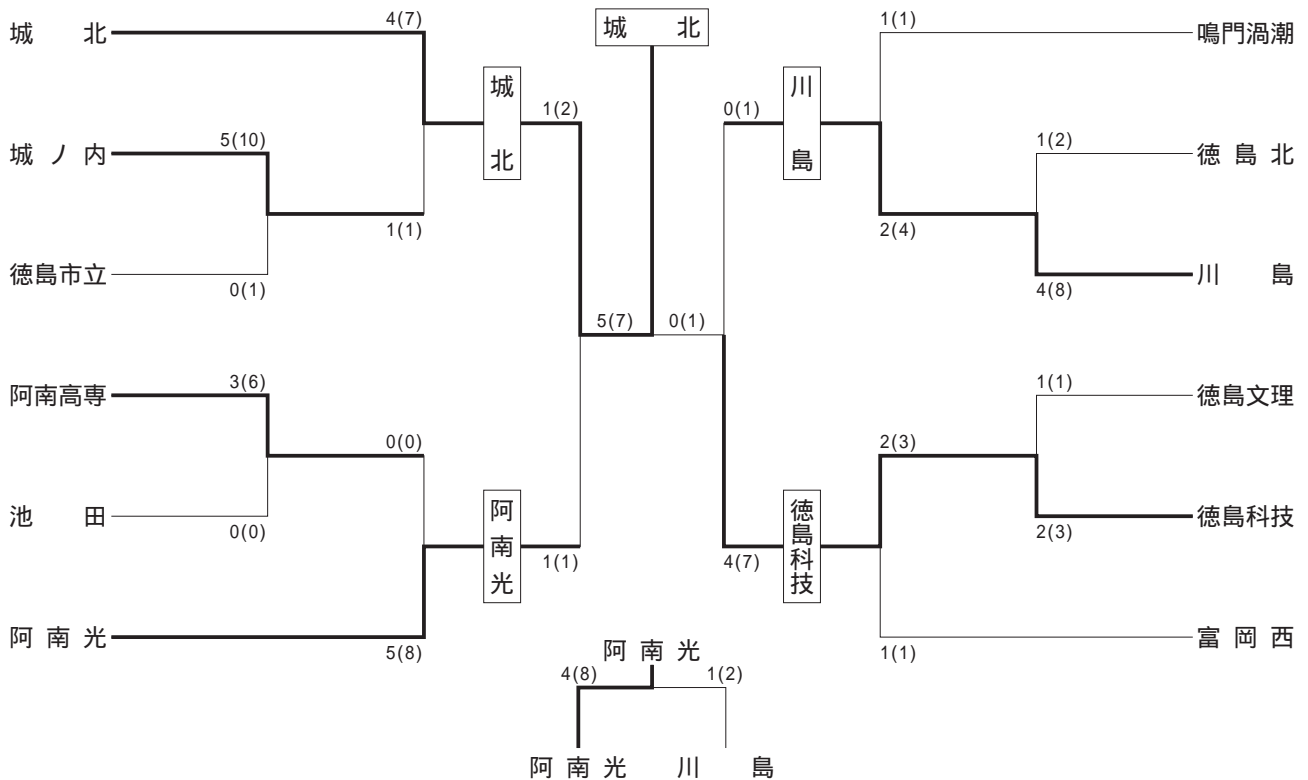
<女子個人 出場選手 55名> (ベスト 16)



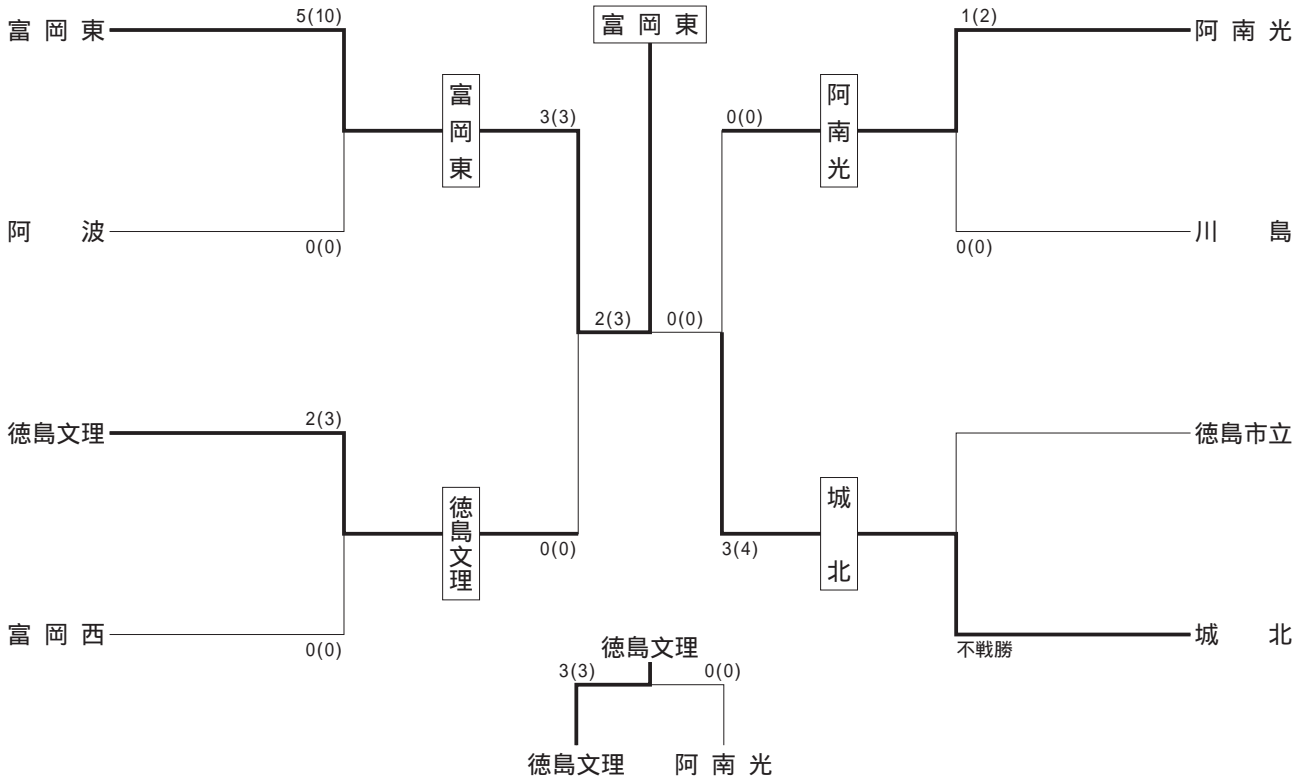
◎第 68 回男子・第 58 回女子徳島県高等学校剣道新人大会 兼 全国選抜大会県予選会

令 5. 11. 25 於 鳴門・大塚スポーツパーク ソイジョイ武道館

<男子の部団体>



<女子の部団体>



試合成績 男子の部

準決勝

校名	先	次	中	副	大	代	勝数	本
城北	平松	渡邊	橋本	藏本	篠原		1	2
	×	⊗ ×	一本勝 ⊖	×	×			
阿南光	和泉	岩本	玉垣	西岡	山下		1	1
	⊕		一本勝	▲				

準決勝

校名	先	次	中	副	大	代	勝数	本
川島	逢坂	北尾	大塚	藤井	前田		0	1
		⊗	一本勝 ⊖		×			
徳島科技	メ ⊗	メ コ	一本勝 ⊖	メ ⊗			4	7
	真田	次原	入江	七條	三宅			

決勝

校名	先	次	中	副	大	代	勝数	本
城北	多田	渡邊	橋本	藏本	篠原		5	7
	メ メ	⊗ ×	⊗ 一本勝	⊕ 一本勝	⊗ 一本勝			
徳島科技	⊕		一本勝	一本勝	一本勝		0	1
	真田	次原	入江	七條	三宅			

順位決定戦

校名	先	次	中	副	大	代	勝数	本
阿南光	入江	吉岡	玉垣	西岡	山下		4	8
	⊗ 下	⊗ メ	▲ 一本勝 ⊖	⊗ メ	▲ ⊖ 下			
川島	ト		一本勝 ⊗				1	2
	逢坂	北尾	大塚	藤井	前田			

- 優勝 城北高校
- 準優勝 徳島科学技術高校
- 第3位 阿南光高校、川島高校

試合成績 女子の部

準決勝

校名	先	次	中	副	大	代	勝数	本
富岡東	森長	横山	山崎	福岡	中村		3	3
	×	⊗ 一本勝	⊗ 一本勝	×	⊖ 一本勝			
徳島文理	秋山	中村	小田	谷本	後藤		0	0

準決勝

校名	先	次	中	副	大	代	勝数	本
阿南光	山田	多田	山崎	森内	上村		0	0
		▲						
城北	×	⊗ 一本勝	×	×	⊗ 一本勝		3	4
	⊖	⊖			⊗			
城北	赤池	小柏美	佐藤	國見	近藤		3	4

決勝

校名	先	次	中	副	大	代	勝数	本
富岡東	森長	横山	山崎	福岡	中村		2	3
	⊗ ×				⊗ 一本勝			
城北	赤池	小柏美	佐藤	國見	近藤		0	0

順位決定戦

校名	先	次	中	副	大	代	勝数	本
徳島文理	秋山	中村	中谷本	小田	後藤		3	3
	⊗ 一本勝	⊗ 一本勝		⊗ 一本勝	×			
阿南光	山田	多田	山崎	森内	上村		0	0

優勝 富岡東高校
 準優勝 城北高校
 第3位 徳島文理高校、阿南光高校



め〜ん!!
 徳島市立高校 2年 森 悠



1本!
 鳴門渦潮高校 1年 原田 萌乃