

バレーボール

専門委員長 中本浩平



バレーボール専門部では、大きな事故などもなく各大会を進めることができました。大会運営にご協力頂いた役員の方、コートオフィシャルの生徒の皆さん、誠にありがとうございました。

一年間を振り返りますと、男子は、新人大大会と県選手権大会を阿南光が、県総体と全日本選手権予選会を徳島科学技術が制しました。例年、阿南光はどこからでも速い攻撃を仕掛けることが出来る魅力あるオフェンスで、今回も新人大大会から

得点力の高さを発揮し、相手を圧倒する展開が多くありました。その長所は強くチームを支えていましたが、時間の経過と共にライバルチームがディフェンス力を鍛え上げたことで、攻勢が変化してきた様に思います。バレーボールにおいて相手のサービスボールを受けたレセプション、スパイクを拾い上げるディグ、この二点はディフェンス強化の鉄板と言えます。それに加えて、ネット際で相手のスパイクを止めたり、阻んだりするデュフェンス、ブロックも大変重要な技術であり、後半戦を制した徳島科学技術は、要所で強烈なブロックポイントで炸裂させ、流れをうまく手繰り寄せた様に感じます。攻守にバランスが大変良かった城東は、全日本選手権予選代表決定戦で、あと1点を奪取できずに涙を飲む結果となりました。3年生の思いを胸に1、2年生は練習に励み、新人戦からの戦いに備えていくことでしょう。

女子は、県選手権と県総体を富岡東が、新人戦と全日本選手権予選会を城南が勝利しました。富岡東は、頼れる両エース、卯城と亀井にボールを集めてポイントを重ねました。二人がブロックされても丁寧な全員でフォローし、何度も攻撃をしかける粘りが本来の強さの根っこ部分であったと思います。夏は、大分県で行われたインターハイに出場。惜しくも敗れたものの、相手の高さやパワーに簡単には屈指ない、自分たちの魅力を発揮できたのではないのでしょうか。城南は、昨年のレギュラーメンバーが数名残り、新人戦は獲ったものの、その後失速。県総体に敗れてから、部員全員一丸となって練習に遠征に繰り返し、全日本選手権出場となりました。本戦では立ちただかる「目標達成」という壁を打ち破ることが出来るかがポイントです。少人数で大型選手がいない中、絶対に相手に楽をさせない鳴門高校や、エース2枚が

抜けて攻撃力に不安があった鳴門渦潮高校もしぶとく粘り、得点できる力を伸ばし、活躍を見せました。

毎年述べさせて頂いていますが、多くのチームに球歴のないプレーヤーが在籍し、活動しています。特に男子に多く、入部したきっかけは、メディアから刺激を受けて、先輩や友人に誘われて、顧問先生から熱ある勧誘からと、三者三様のようですが、コートでは経験に関係なくチームメイトとボールを追い、自らの可能性を広げているように思います。

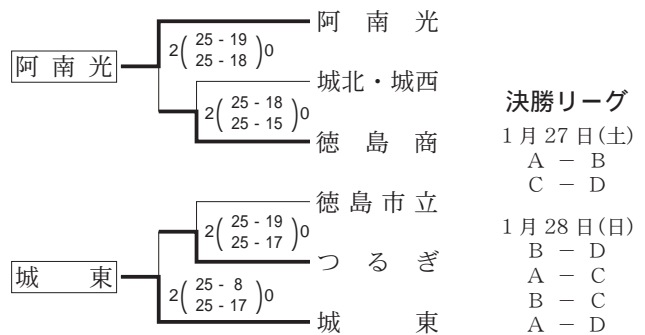
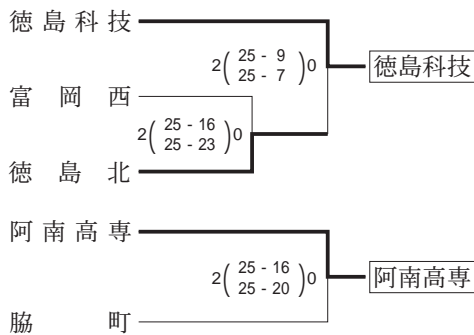
その様な中、今年、21年降りに徳島商業が男女揃って四国選手権大会【四国総体】に出場するという出来事がありました。昭和から平成の前半時代には、男女とも絶対的な強豪校として活躍しており、優勝回数も相当な記録を打ち立てているはずですが、現在でも、女子は上位に名を連ね、虎視眈々と次なる勝利を目指しています。男子においては、平成の後半期から部員数も減少し始め、決勝に顔を出すことはありませんでしたが、今回、経験値の差を埋め合わせ、一つ大きな舞台のコートへ帰ってきました。今では四国内においても希な、アベック出場。今後、徳島商業のみならず、思いや努力次第では他校でも実現される日が来るかもしれません。

話は2024年オリンピック。男子日本代表は、実力も人気も兼ね備えた選手が揃っており、国内外ファンからもメダルを期待されています。メダル圏内である準決勝進出を懸けたイタリア戦、高さでは大人と子供ほどの差がありますが、信じられないディフェンスから巧みに得点し、2セット先取。3セット目、24-21とし、25点目となるはず丁寧なトスがセッター関田選手から石川主将へ上がります。誰もが歴史的勝利の瞬間を迎えると疑いませんでしたが、絶妙な指先を狙ったスパイクはアウト。セットカウント2-3で破れ、夢を打ち砕かれてしまいました。世界最高峰のイタリアリーグでも十分活躍する選手となり、強い責任感で日本を引っ張り続けてきた石川選手。我々の想像を絶する場面であったと思いますが、石川選手でさえも、襲いかかるプレッシャーを感じてコントロールが狂ってしまったと答えています。

目標の内容や高さは人それぞれですが、目標に向け努力し、達成の瞬間がすぐそこに訪れた時、誰もが石川選手のような体験をする可能性があります。ぜひ、そんな場面を想像し、そこで活躍する自分を求めて日々バレーボールに、また、毎日の生活に取り組んで欲しいと思います。4年後、大小様々な目標を達成し、少し成長した自分を携えて、ロサンゼルスオリンピックの男女日本代表を応援する目標を持ちませんか？ または、出場を目指す選手になりませんか？

今年度も、ありがとうございました。

令和5年度徳島県高等学校バレーボール新人大大会兼第30回四国高等学校バレーボール新人大大会徳島県予選会 予選トーナメント 令6.1.20・27・28 於 藍住町町民体育館・トモニアリーナ(サブ)・YGKドーム 男子

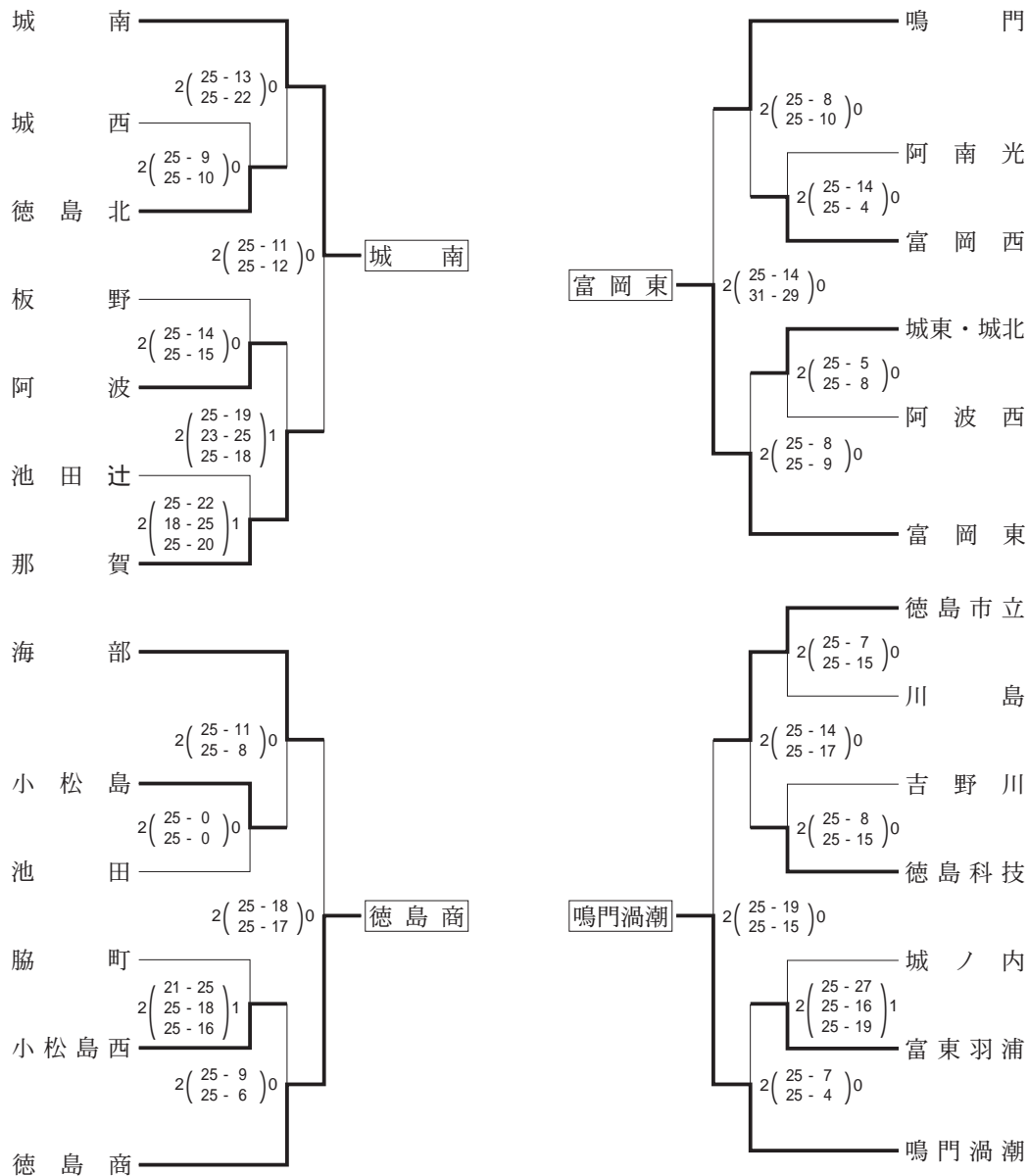


決勝リーグ戦 A-B C-D B-D A-C B-C A-D 令6.1.28・29 於 YGKドーム

チーム名	A 徳島科技	B 阿南高専	C 阿南光	D 城東	勝敗	順位
A 徳島科技	-	2 (25-15, 25-17) 0	1 (25-21, 16-25, 21-25) 2	1 (25-18, 26-28, 21-25) 2	1勝2敗	3
B 阿南高専	0 (15-25, 17-25) 2	-	0 (17-25, 12-25) 2	0 (10-25, 16-25) 2	3敗	4
C 阿南光	2 (21-25, 25-16, 25-21) 1	2 (25-17, 25-12) 0	-	2 (26-24, 25-22) 0	3勝	1
D 城東	2 (18-25, 28-26, 25-21) 1	2 (25-10, 25-16) 0	0 (24-26, 22-25) 2	-	2勝1敗	2

1位 阿南光 2位 城東

予選トーナメント 令 6. 1. 20・27・28 於 藍住町町民体育館・トモニアリーナ(サブ)・YGKドーム
女子



決勝リーグ
1月27日(土)
A - B
C - D
1月28日(日)
B - D
A - C
B - C
A - D

決勝リーグ戦

A-B	C-D	B-D	A-C	B-C	A-D
-----	-----	-----	-----	-----	-----

 令 6. 1. 27・28 於 YGKドーム

チーム名	A 城南	B 徳島商	C 富岡東	D 鳴門渦潮	勝敗	順位
A 城南	-	2 (25-17, 25-18) 0	2 (21-25, 25-17, 25-15) 1	2 (25-11, 25-12) 0	3勝	1
B 徳島商	0 (17-25, 18-25) 2	-	0 (18-25, 9-25) 2	0 (25-27, 22-25) 2	3敗	4
C 富岡東	1 (25-21, 17-25, 15-25) 2	2 (25-18, 25-9) 0	-	2 (25-17, 25-20) 0	2勝1敗	2
D 鳴門渦潮	0 (11-25, 12-25) 2	2 (27-25, 25-22) 0	0 (17-25, 20-25) 2	-	1勝2敗	3

1位 城南 2位 富岡東

◇男子

Aリーグ (Aコート)

チーム名	1 阿南光	2 新 田	3 高 知	4 多度津	勝敗	順位
1 阿南光		0 (16-25) 2 12-25	0 (20-25) 2 18-25	0 (15-25) 2 10-25	3敗	4
2 新 田	2 (25-16) 0 25-12		1 (25-23) 2 23-25 20-25	0 (15-25) 2 19-25	1勝2敗	3
3 高 知	2 (25-20) 0 25-18	2 (23-25) 1 25-23 25-20		0 (16-25) 2 22-25	2勝1敗	2
4 多度津	2 (25-15) 0 25-10	2 (25-15) 0 25-19	2 (25-16) 0 25-22		3勝	1

Bリーグ (Bコート)

チーム名	5 高知商業	6 城 東	7 高松工芸	8 三 島	勝敗	順位
5 高知商業		2 (25-14) 0 25-13	1 (15-25) 2 25-17 19-25	2 (25-17) 0 25-19	2勝1敗	2
6 城 東	0 (14-25) 2 13-25		0 (10-25) 2 16-25	0 (17-25) 2 12-25	3敗	4
7 高松工芸	2 (25-15) 1 17-25 25-19	2 (25-10) 0 25-16		2 (25-21) 0 25-19	3勝	1
8 三 島	0 (17-25) 2 19-25	2 (25-17) 0 25-12	0 (21-25) 2 19-25		1勝2敗	3

1位・2位決定戦

多度津 (香川県)	2 (25-17) 0 25-20	高松工芸 (香川県)
--------------	----------------------	---------------

3位決定戦

高 知 (高知県)	2 (18-25) 1 25-19 31-29	高知商業 (高知県)
--------------	-------------------------------	---------------

男子競技結果

第1位	多度津高等学校 (5年ぶり3回目)
第2位	高松工芸高等学校
第3位	高知高等学校

◇女子

Cリーグ (Cコート)

チーム名	1 松山東雲	2 高 知	3 高松南	4 城 南	勝敗	順位
1 松山東雲		2 $\left(\begin{smallmatrix} 25-20 \\ 25-23 \end{smallmatrix}\right) 0$	2 $\left(\begin{smallmatrix} 25-17 \\ 25-19 \end{smallmatrix}\right) 0$	2 $\left(\begin{smallmatrix} 25-10 \\ 29-27 \end{smallmatrix}\right) 0$	3勝	1
2 高 知	0 $\left(\begin{smallmatrix} 20-25 \\ 23-25 \end{smallmatrix}\right) 2$		2 $\left(\begin{smallmatrix} 25-11 \\ 25-16 \end{smallmatrix}\right) 0$	2 $\left(\begin{smallmatrix} 25-18 \\ 25-19 \end{smallmatrix}\right) 0$	2勝1敗	2
3 高松南	0 $\left(\begin{smallmatrix} 17-25 \\ 19-25 \end{smallmatrix}\right) 2$	0 $\left(\begin{smallmatrix} 11-25 \\ 16-25 \end{smallmatrix}\right) 2$		2 $\left(\begin{smallmatrix} 25-22 \\ 25-16 \end{smallmatrix}\right) 0$	1勝2敗	3
4 城 南	0 $\left(\begin{smallmatrix} 10-25 \\ 27-29 \end{smallmatrix}\right) 2$	0 $\left(\begin{smallmatrix} 18-25 \\ 19-25 \end{smallmatrix}\right) 2$	0 $\left(\begin{smallmatrix} 22-25 \\ 16-25 \end{smallmatrix}\right) 2$		3敗	4

Dリーグ (Dコート)

チーム名	5 明德義塾	6 富岡東	7 今治精華	8 高松商業	勝敗	順位
5 明德義塾		2 $\left(\begin{smallmatrix} 25-11 \\ 26-24 \end{smallmatrix}\right) 0$	2 $\left(\begin{smallmatrix} 20-25 \\ 25-23 \\ 26-24 \end{smallmatrix}\right) 1$	2 $\left(\begin{smallmatrix} 25-21 \\ 25-22 \end{smallmatrix}\right) 0$	3勝	1
6 富岡東	0 $\left(\begin{smallmatrix} 11-25 \\ 24-26 \end{smallmatrix}\right) 2$		0 $\left(\begin{smallmatrix} 12-25 \\ 12-25 \end{smallmatrix}\right) 2$	1 $\left(\begin{smallmatrix} 26-24 \\ 24-26 \\ 23-25 \end{smallmatrix}\right) 2$	3敗	4
7 今治精華	1 $\left(\begin{smallmatrix} 25-20 \\ 23-25 \\ 24-26 \end{smallmatrix}\right) 2$	2 $\left(\begin{smallmatrix} 25-12 \\ 25-12 \end{smallmatrix}\right) 0$		2 $\left(\begin{smallmatrix} 16-25 \\ 25-10 \\ 25-14 \end{smallmatrix}\right) 1$	2勝1敗	2
8 高松商業	0 $\left(\begin{smallmatrix} 21-25 \\ 22-25 \end{smallmatrix}\right) 2$	2 $\left(\begin{smallmatrix} 24-26 \\ 26-24 \\ 25-23 \end{smallmatrix}\right) 1$	1 $\left(\begin{smallmatrix} 25-16 \\ 10-25 \\ 14-25 \end{smallmatrix}\right) 2$		1勝2敗	3

1位・2位決定戦

松山東雲 (愛媛県)	2 $\left(\begin{smallmatrix} 26-24 \\ 28-26 \end{smallmatrix}\right) 0$	明德義塾 (高知県)
---------------	---	---------------

3位決定戦

高 知 (高知県)	0 $\left(\begin{smallmatrix} 14-25 \\ 14-25 \end{smallmatrix}\right) 2$	今治精華 (愛媛県)
--------------	---	---------------

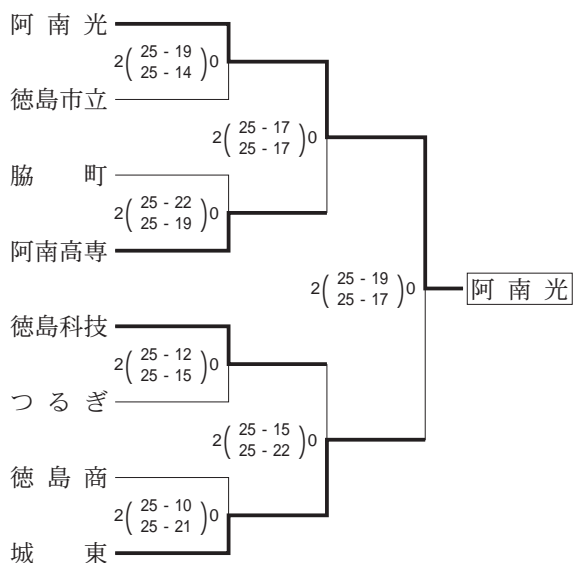
女子競技結果

第1位	松山東雲高等学校 (初優勝)
第2位	明德義塾高等学校
第3位	今治精華高等学校

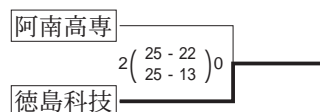
令和6年度徳島県高等学校バレーボール選手権大会兼第79回国民スポーツ大会少年男女二次選考会
決勝トーナメント

令 6. 4. 27 於 アミノバリューホール

男 子

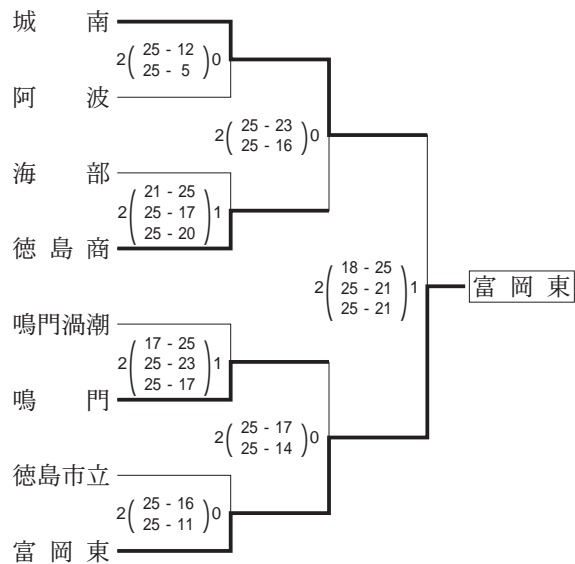


3位決定戦

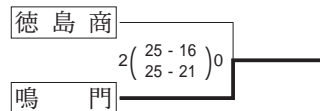


1位	阿南光
2位	城東
3位	徳島科技
4位	阿南高専

女 子



3位決定戦



1位	富岡東
2位	城南
3位	鳴門
4位	徳島商

◎令和6年度徳島県高等学校総合体育大会バレーボール競技

予選グループ戦

令 6. 5. 31

於 三好市池田総合体育館 (aコート・bコート・cコート)

◇女 子

うだつアリーナ (dコート・eコート・fコート)

aコート (ステージ側)

bコート (中央)

cコート (入り口側)

Bグループ

Dグループ

Eグループ

- 1 鳴門渦潮 2 $\left(\begin{smallmatrix} 25 & - & 4 \\ 25 & - & 9 \end{smallmatrix}\right)$ 0 阿南光 徳島市立 2 $\left(\begin{smallmatrix} 25 & - & 12 \\ 25 & - & 10 \end{smallmatrix}\right)$ 0 小松島 富岡西 2 $\left(\begin{smallmatrix} 26 & - & 24 \\ 25 & - & 8 \end{smallmatrix}\right)$ 0 城西
- 2 阿南高専 0 $\left(\begin{smallmatrix} 11 & - & 25 \\ 22 & - & 25 \end{smallmatrix}\right)$ 2 城東 小松島西 0 $\left(\begin{smallmatrix} 14 & - & 25 \\ 14 & - & 25 \end{smallmatrix}\right)$ 2 池田辻 城ノ内 0 $\left(\begin{smallmatrix} 17 & - & 25 \\ 5 & - & 25 \end{smallmatrix}\right)$ 2 池田
- 3 阿南光 1 $\left(\begin{smallmatrix} 19 & - & 25 \\ 25 & - & 19 \\ 22 & - & 25 \end{smallmatrix}\right)$ 2 阿南高専 小松島 1 $\left(\begin{smallmatrix} 22 & - & 25 \\ 25 & - & 20 \\ 18 & - & 25 \end{smallmatrix}\right)$ 2 小松島西 城西 2 $\left(\begin{smallmatrix} 25 & - & 13 \\ 25 & - & 14 \end{smallmatrix}\right)$ 0 城ノ内

dコート (ステージ側)

eコート (中央)

fコート (入り口側)

Aグループ

Cグループ

Fグループ

- 1 海部 2 $\left(\begin{smallmatrix} 25 & - & 7 \\ 25 & - & 3 \end{smallmatrix}\right)$ 0 富東羽浦 阿波 1 $\left(\begin{smallmatrix} 25 & - & 20 \\ 18 & - & 25 \\ 21 & - & 25 \end{smallmatrix}\right)$ 2 那賀 川島 2 $\left(\begin{smallmatrix} 25 & - & 14 \\ 25 & - & 23 \end{smallmatrix}\right)$ 0 吉野川
- 2 城北 0 $\left(\begin{smallmatrix} 10 & - & 25 \\ 9 & - & 25 \end{smallmatrix}\right)$ 2 徳島科技 脇町 0 $\left(\begin{smallmatrix} 25 & - & 27 \\ 17 & - & 25 \end{smallmatrix}\right)$ 2 徳島北 阿波西 2 $\left(\begin{smallmatrix} 12 & - & 25 \\ 25 & - & 22 \\ 25 & - & 21 \end{smallmatrix}\right)$ 1 板野
- 3 富東羽浦 0 $\left(\begin{smallmatrix} 8 & - & 25 \\ 22 & - & 25 \end{smallmatrix}\right)$ 2 城北 阿波 2 $\left(\begin{smallmatrix} 25 & - & 19 \\ 25 & - & 18 \end{smallmatrix}\right)$ 0 脇町 吉野川 2 $\left(\begin{smallmatrix} 25 & - & 12 \\ 25 & - & 22 \end{smallmatrix}\right)$ 0 板野

◇男 子

令 6. 6. 1 於 うだつアリーナ (Dコート・Eコート)

Dコート (ステージ側)

Eコート (中央)

Aグループ

Bグループ

- 1 脇町 2 $\left(\begin{smallmatrix} 25 & - & 23 \\ 24 & - & 26 \\ 25 & - & 22 \end{smallmatrix}\right)$ 1 つるぎ 徳島北 1 $\left(\begin{smallmatrix} 22 & - & 25 \\ 25 & - & 21 \\ 22 & - & 25 \end{smallmatrix}\right)$ 2 富岡西
- 2 城北 0 $\left(\begin{smallmatrix} 19 & - & 25 \\ 18 & - & 25 \end{smallmatrix}\right)$ 2 徳島市立 富岡西 1 $\left(\begin{smallmatrix} 26 & - & 24 \\ 12 & - & 25 \\ 21 & - & 25 \end{smallmatrix}\right)$ 2 徳島商
- 3 つるぎ 2 $\left(\begin{smallmatrix} 25 & - & 18 \\ 25 & - & 18 \end{smallmatrix}\right)$ 0 城北 徳島北 0 $\left(\begin{smallmatrix} 20 & - & 25 \\ 18 & - & 25 \end{smallmatrix}\right)$ 2 徳島商

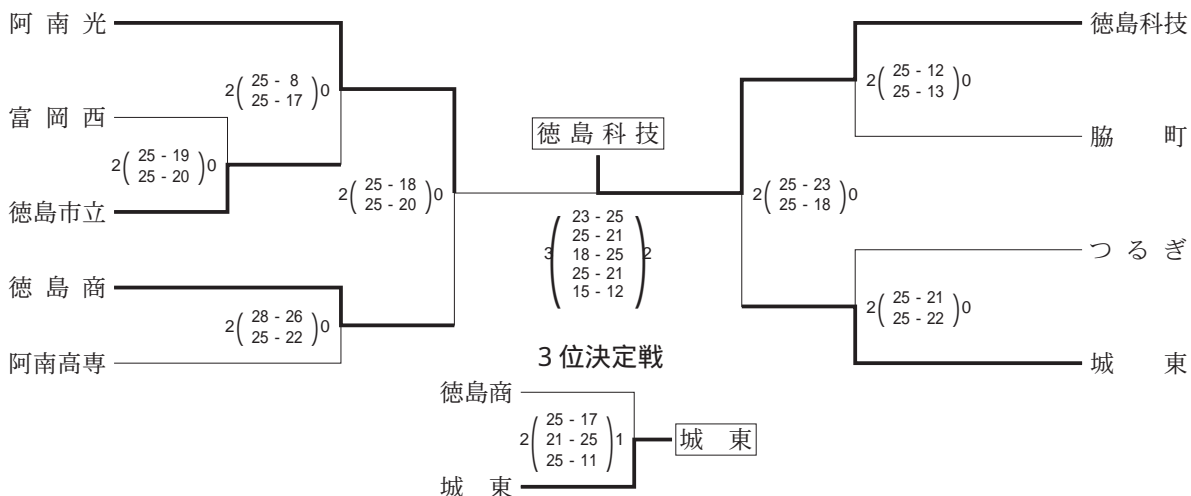
令和6年度徳島県高等学校総合体育大会バレーボール競技

決勝トーナメント

男子

令6.6.2 於 三好市池田総合体育館 (Aコート Bコート) 1回戦～準決勝
 令6.6.3 於 三好市池田総合体育館 (Aコート) 3位決定戦、決勝戦

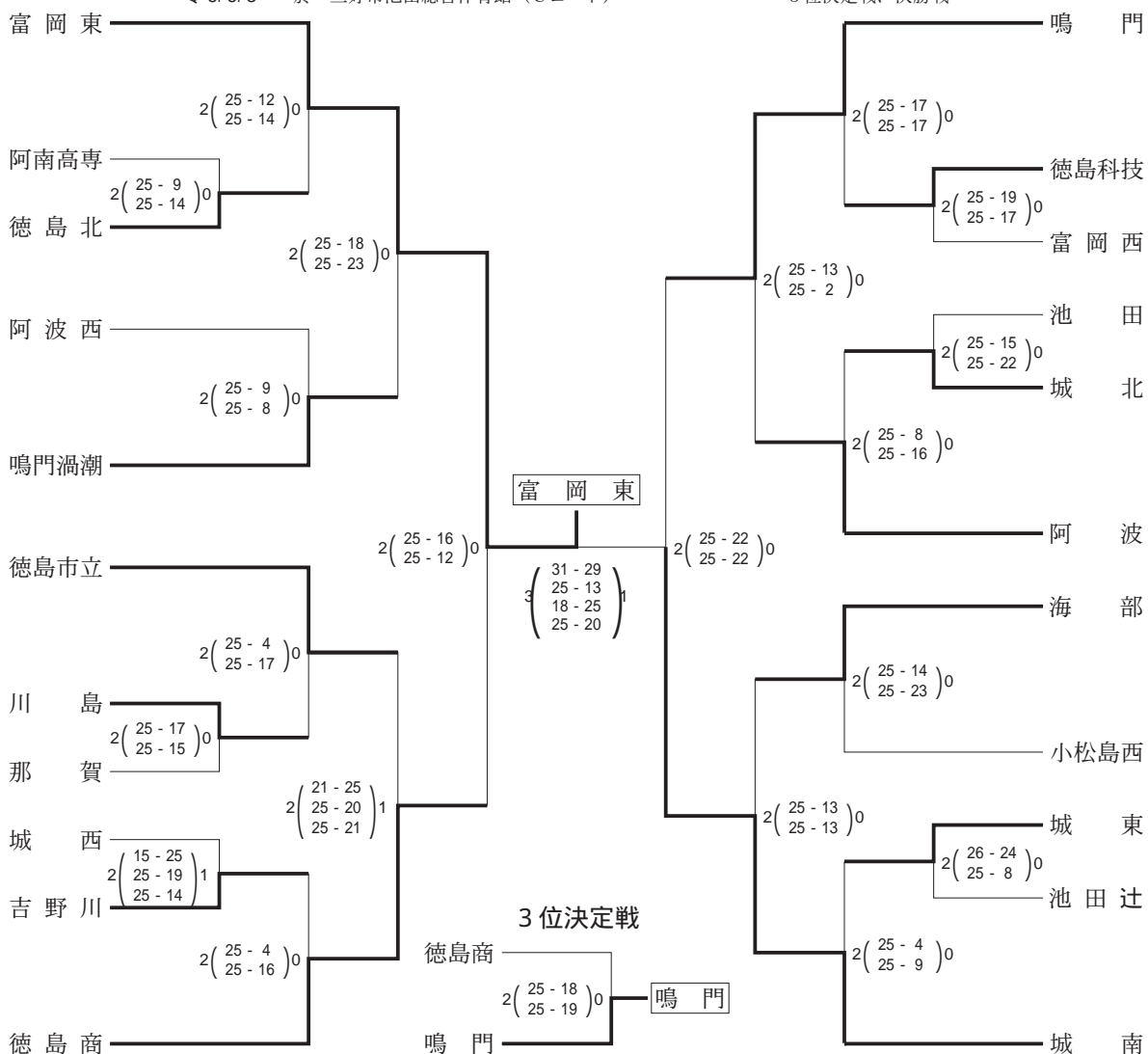
優秀選手
 天羽 聖
 (徳島科技)



女子

令6.6.1 於 三好市池田総合体育館 (Aコート Bコート Cコート) 1回戦～ベスト8まで
 うだつアリーナ (Fコート) 1回戦～ベスト8まで
 令6.6.2 於 三好市池田総合体育館 (Cコート) 準々決勝、準決勝
 令6.6.3 於 三好市池田総合体育館 (Cコート) 3位決定戦、決勝戦

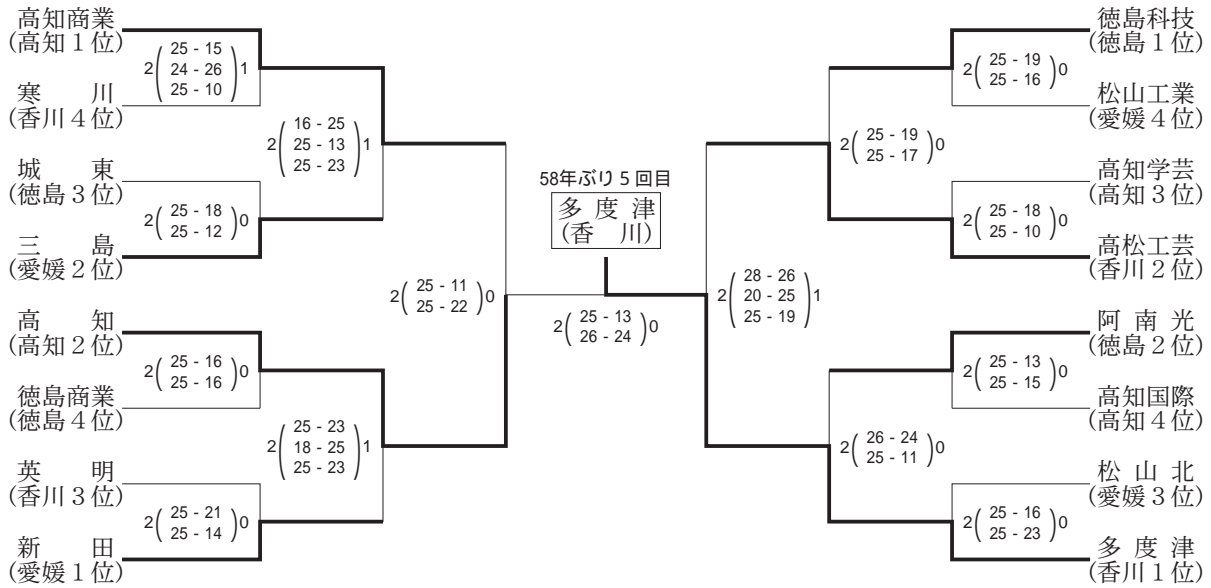
優秀選手
 友成 優衣花
 (富岡東)



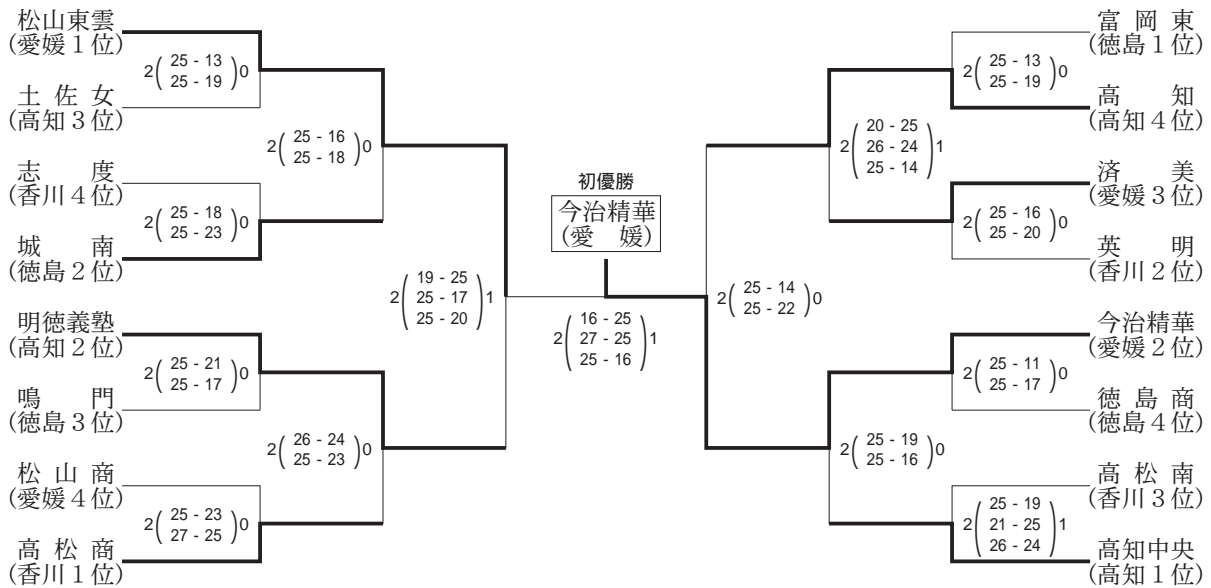
令和6年度第77回四国高等学校バレーボール選手権

令6.6.15・16 於 春野総合運動公園体育館

男子



女子



◎令和6年度全国高等学校総合体育大会バレーボール競技

予選グループ戦

◇男子

令6.8.1 於 大分県SWS西日本アリーナ日田

第5組

徳島科技 0 (8 - 25) 2 鎮西学院 (徳島) (長崎)

徳島科技 0 (15 - 25) 2 弘前工 (徳島) (青森)

◇女子

令6.7.26 於 大分県中津体育センター

第2組

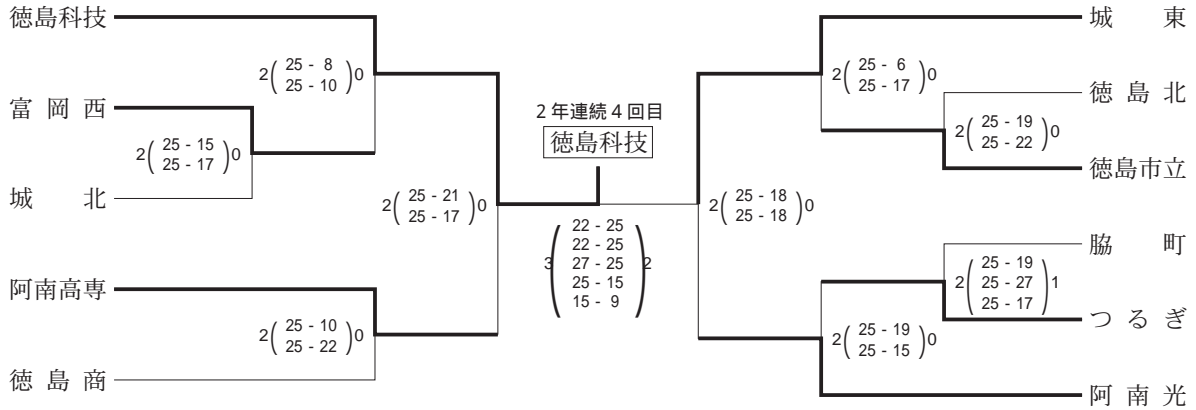
富岡東 0 (21 - 25) 2 安田女 (徳島) (広島)

富岡東 0 (13 - 25) 2 八王子実践 (徳島) (東京)

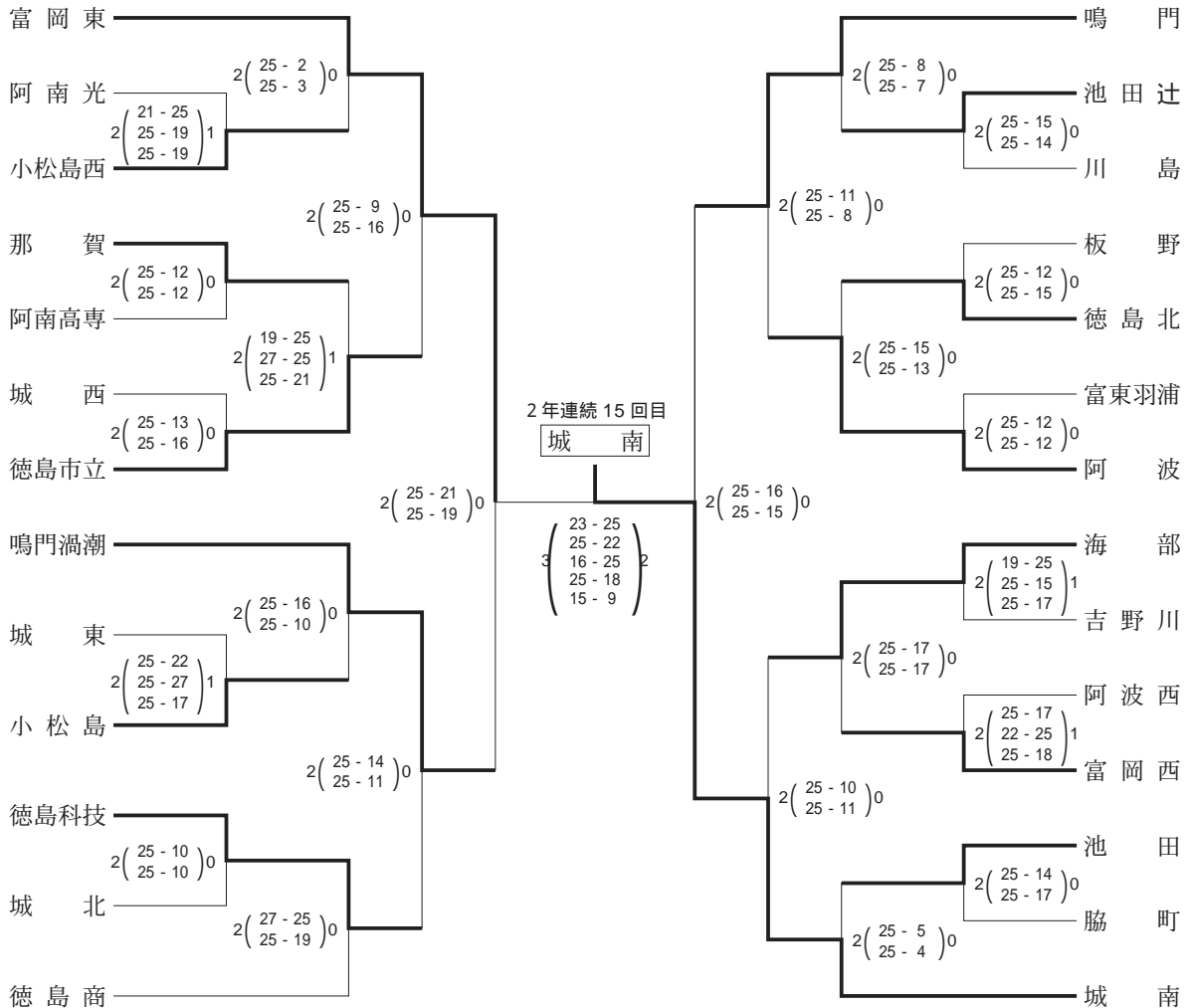
◎第 77 回全日本バレーボール高等学校選手権
徳島県代表決定戦

令 6. 10. 26・27、11. 2
於 板野高・鳴門高・城南高・Y G K ドーム

男子



女子



◎第 77 回全日本バレーボール高等学校選手権

令 7. 1. 5 於 東京体育館

◇男 子

〈 1 回戦 〉

徳島科技 0 $\left(\begin{matrix} 11 - 25 \\ 10 - 25 \end{matrix} \right)_2$ 大分南
(徳島) (大分)

◇女 子

〈 1 回戦 〉

城 南 1 $\left(\begin{matrix} 15 - 25 \\ 25 - 18 \\ 16 - 25 \end{matrix} \right)_2$ 福工大城東
(徳島) (福岡)



鉄壁
阿南光高校 3年 吉田 希帆