

男女 団体形

メダルマッチ決勝戦

Aコート

NO	学 校 名	形 名	順位
1	徳島県立池田高等学校辻校	パッサイダイ	2
2	徳島県立徳島北高等学校	パッサイダイ	1
3	徳島県立小松島西高等学校	ジョン	3

メダルマッチ決勝戦

Bコート

NO	学 校 名	形 名	順位
1	徳島県立徳島北高等学校	パッサイダイ	1
2	徳島県立小松島西高等学校	ジョン	2
3	徳島県立池田高等学校辻校	パッサイダイ	3

男女 個人形

上位4名がメダルマッチへ		
第2ラウンド(8名)		
上位4名選出		上位4名選出
Aコート		Aコート
番号	選手名	学校名
49	高原 蒼	徳島北
50	小林 智哉	辻
51	久保秋大地	徳島北
52	尾形 一樹	徳島北
53	近藤 司	小松島西
54	影 龍昌	城南
番号	選手名	学校名
61	小田 幹裕	徳島北
62	天野 涼太	小松島西
63	大政 雄也	徳島北
64	江西 優斗	徳島北
65	一宮 亨伍	城南
66	朝井 怜雄	徳島北

上位4名がメダルマッチへ		
第2ラウンド(8名)		
上位4名選出		上位4名選出
Bコート		Bコート
番号	選手名	学校名
73	竹内 さくら	徳島北
74	川原 胡桃	名西
75	矢野あんじ	徳島北
76	藤川 由佳	辻
77	松島菜々子	徳島北
78	小泉りのん	城南
79	岩佐 乃愛	徳島北
80	島 璃紅	小松島西
81	鈴木あいな	徳島科技
番号	選手名	学校名
85	大町 杏	徳島北
86	岡本 渚	徳島科技
87	宮田 結衣	徳島北
88	雑賀 皆実	城南
89	堺 ひなた	徳島北
90	長尾 紗良	小松島
91	松浦 琴美	徳島北
92	原田 陽向	阿波

男女 個人形

第2ラウンド(8名)

Aコート

番号	選手名	学校名	順位
50	小林 智哉	辻	
49	高原 蒼	徳島北	2
54	影 龍昌	城南	1
53	近藤 司	小松島西	3

番号	選手名	学校名	順位
65	一宮 亨伍	城南	2
66	朝井 怜雄	徳島北	1
61	小田 幹裕	徳島北	3
64	江西 優斗	徳島北	

メダルマッチ 決勝戦

Aコート

番号	選手名	学校名	順位
54	影 龍昌	城南	2

番号	選手名	学校名	順位
66	朝井 怜雄	徳島北	1

第2ラウンド(8名)

Bコート

番号	選手名	学校名	順位
80	島 璃紅	小松島西	2
75	矢野あんじ	徳島北	3
81	鈴木あいな	徳島科技	1
77	松島菜々子	徳島北	4

Bコート

番号	選手名	学校名	順位
89	堺 ひなた	徳島北	4
91	松浦 琴美	徳島北	2
92	原田 陽向	阿波	1
90	長尾 紗良	小松島	3

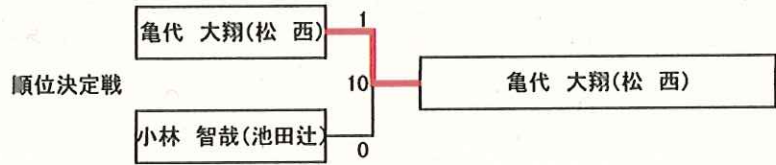
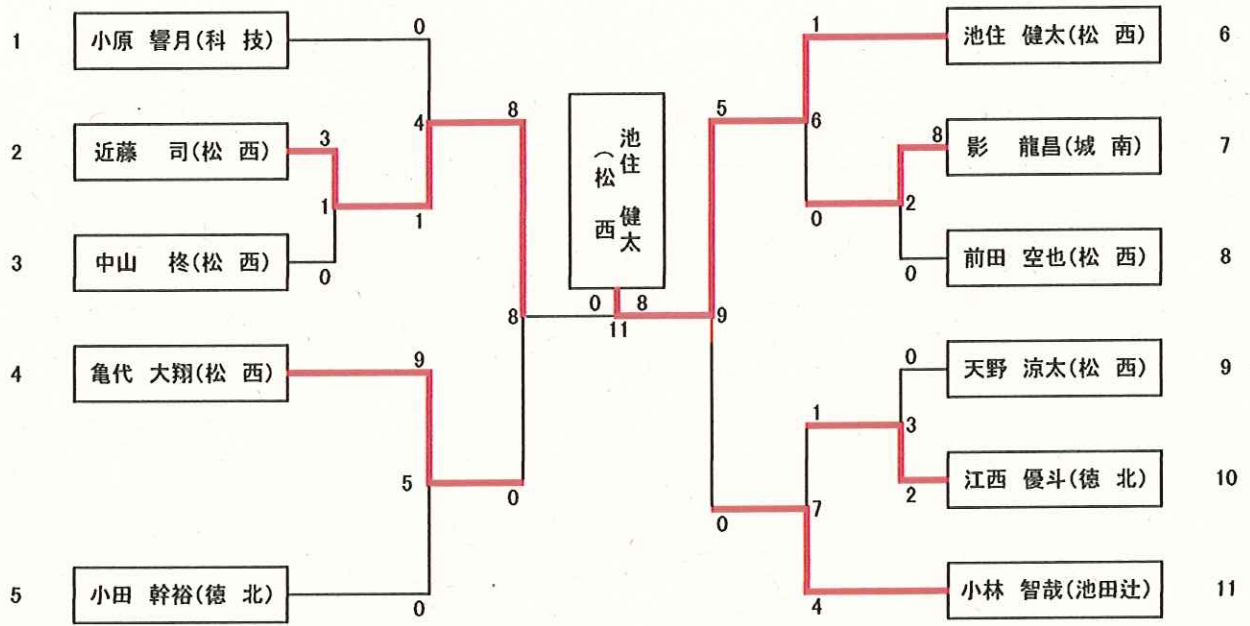
メダルマッチ

Aコート

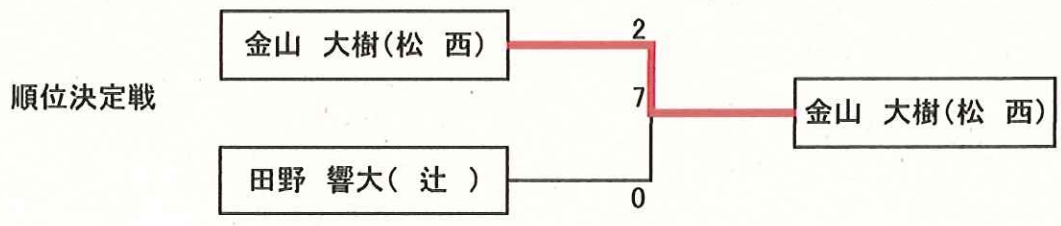
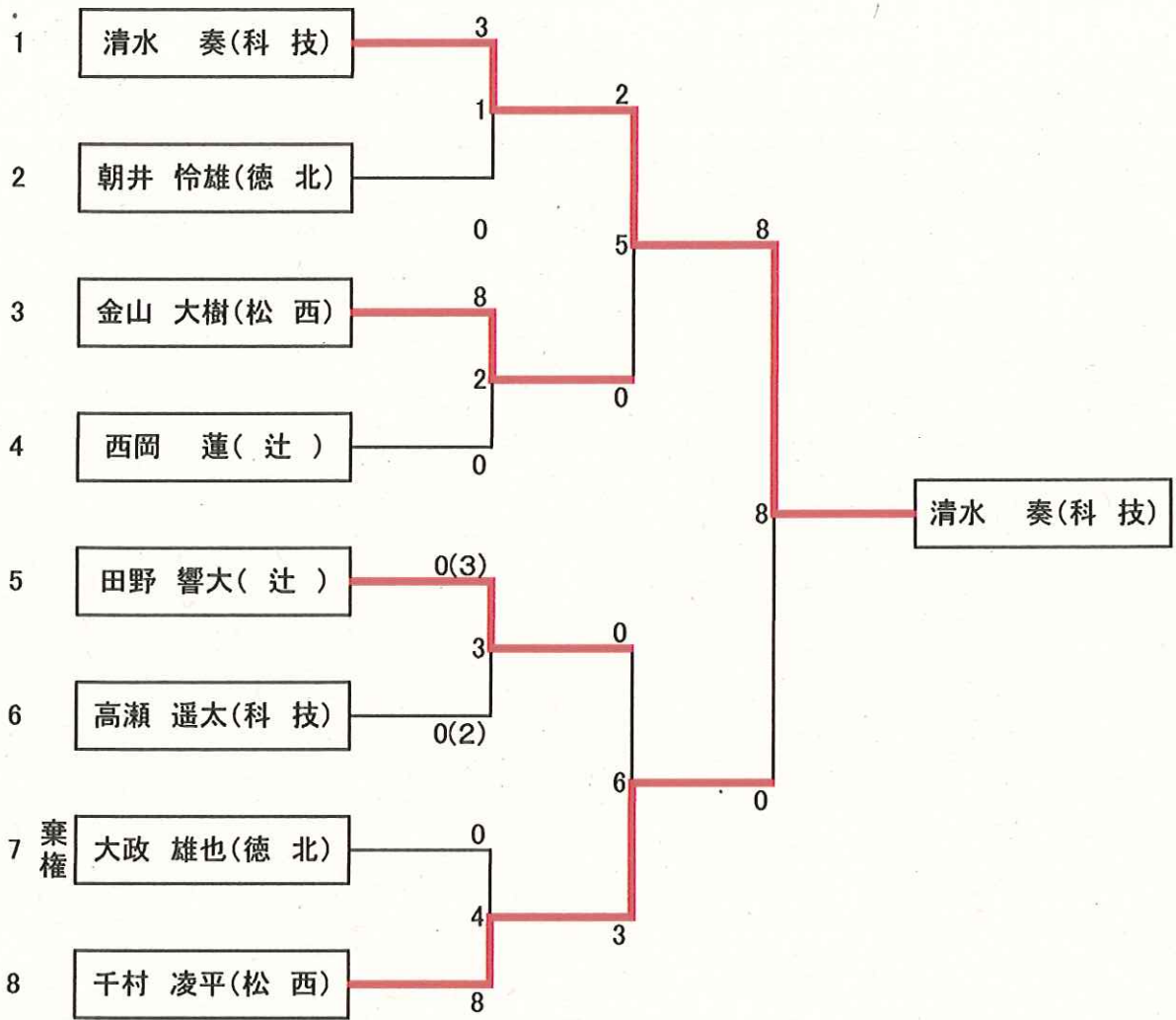
番号	選手名	学校名	順位
81	鈴木あいな	徳島科技	2

番号	選手名	学校名	順位
92	原田 陽向	阿波	1

男子個人組手 -61kg



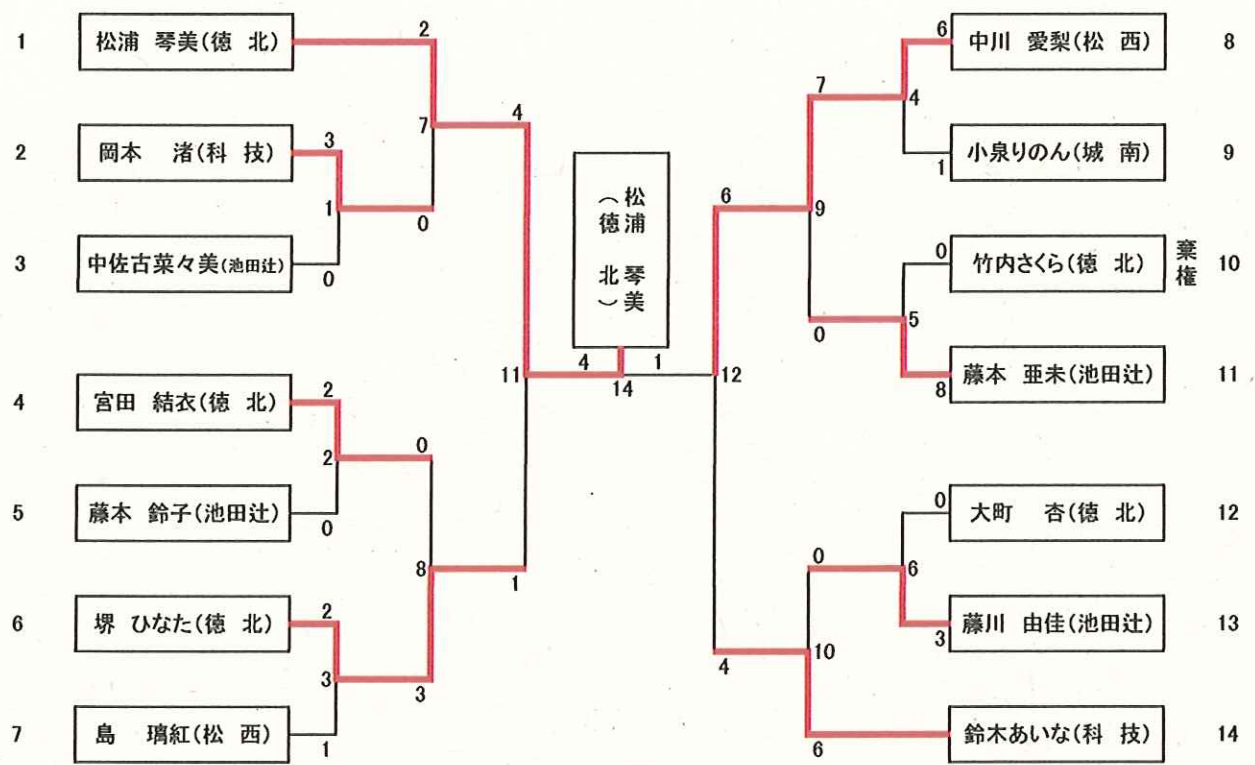
男子個人組手 - 68kg



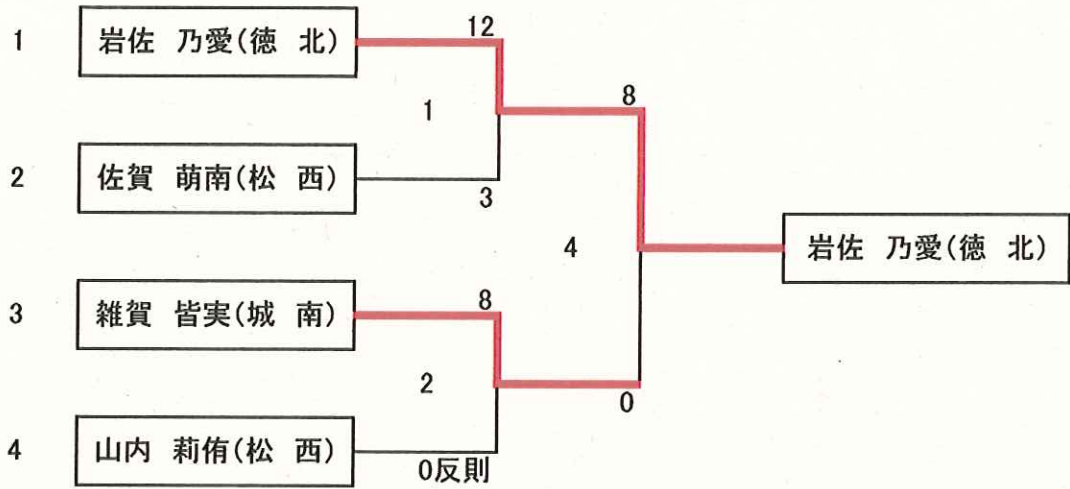
男子個人組手 +68kg



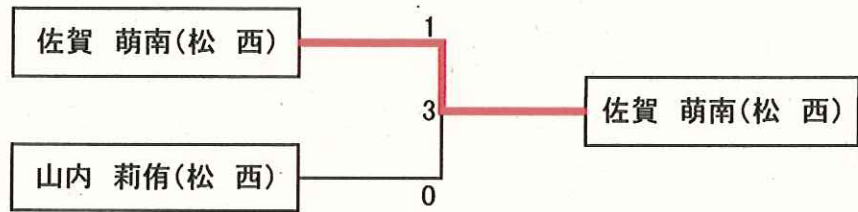
女子個人組手 -53kg



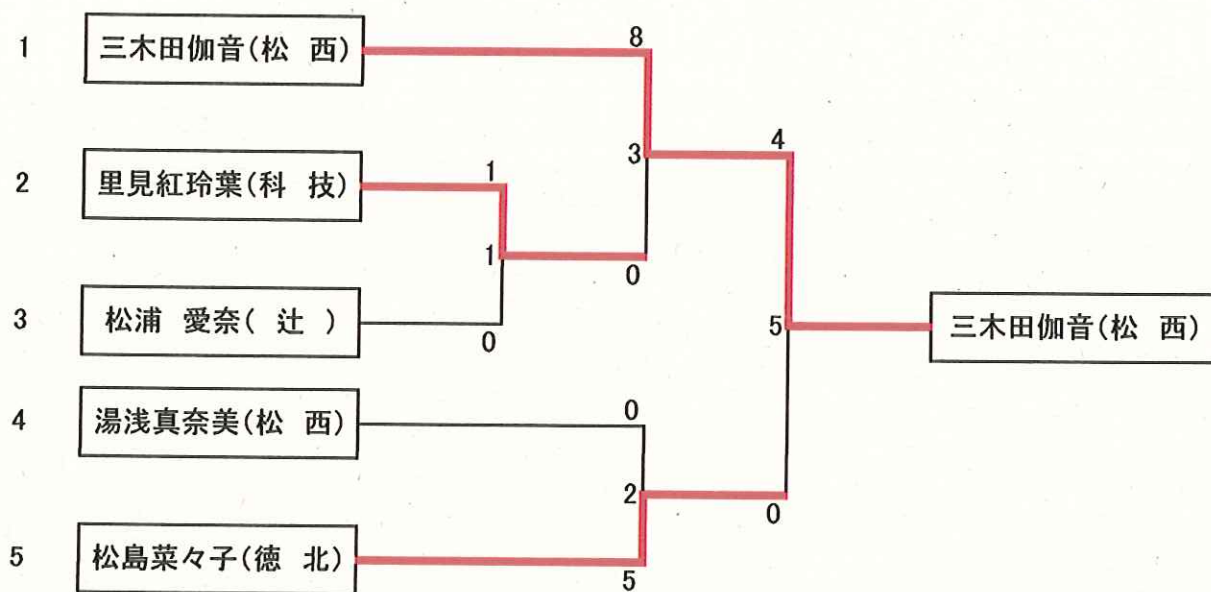
女子個人組手 -59kg



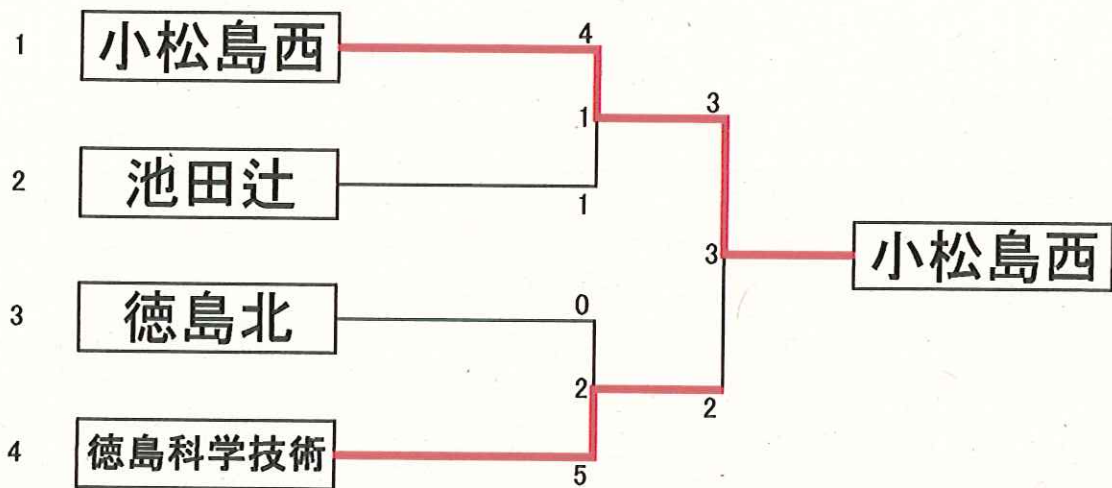
順位決定戦



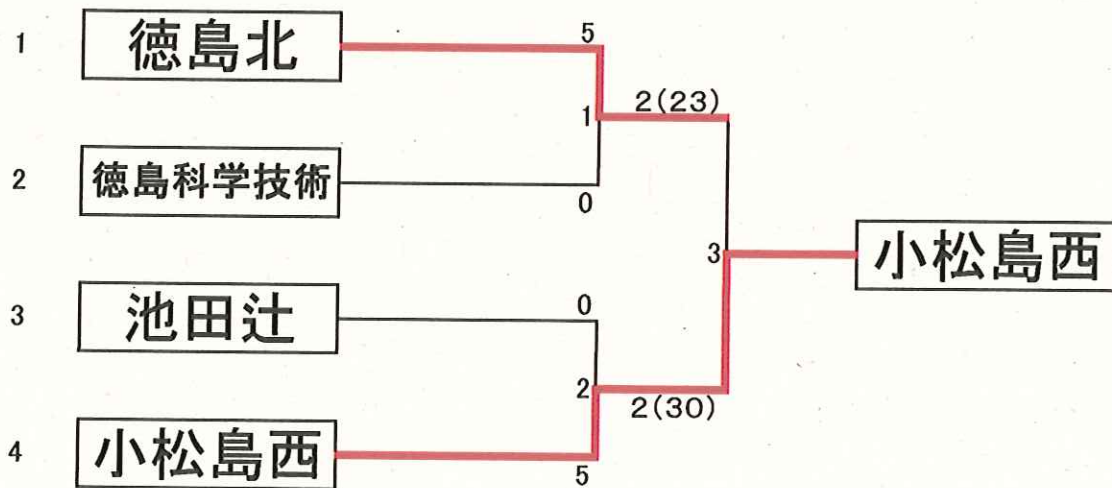
女子個人組手 +59kg



男子団体組手



女子団体組手



団体組手（男子・女子）（ 回戦・準決勝・3位決定戦・決勝 ）

NO. 3		先鋒	次鋒	中堅	副将	大将	合計	代表	結果
赤	小松島西高校	金山	池住	林	近藤	千村			□
	得点	8	0	2	8	5	18		
	結果	□	×	×	□	□	3		
青		×	□	□	×	×	2		×
	得点	0	2	6	0	0	13		
	徳島科学技術 高校	小原	清水	前川	棄権	高瀬			

結果（勝ち□・負け×・引き分け△）

団体組手（男子・女子）（ 回戦・準決勝・3位決定戦・決勝 ）

NO. 3		先鋒	次鋒	中堅	副将	大将	合計	代表	結果
赤	徳島北高校	松浦	松島	岩佐	堺	大町			×
	得点	7	11	5	0	0	23		
	結果	□	△	□	×	×	2		
青		×	△	×	□	□	2		□
	得点	0	11	3	7	9	30		
	小松島西高校	山内	中川	島	三木田	佐賀			

結果（勝ち□・負け×・引き分け△）

令和元年度第39回全国高等学校空手道選抜大会徳島県予選

令和元年度徳島県高等学校空手道新人大会

		第1位	第2位	第3位	
男子団体形		徳島北高校	池田高校辻校	小松島西高校	
女子団体形		徳島北高校	小松島西高校	池田高校辻校	
男子個人形		朝井怜雄 徳島北高校	影 龍昌 城南高校	高原蒼 徳島北高校	一宮亨伍 城南高校
女子個人形		原田陽向 阿波高校	鈴木あいな 徳島科学技術	島 璃紅 小松島西高校	松浦琴美 徳島北高校
男子 個人組手	-61kg	池住健太 小松島西高校	近藤 司 小松島西高校	亀代大翔 小松島西高校	小林智哉 池田高校辻校
		清水奏 徳島科学技術高校	千村凌平 小松島西高校	金山大樹 小松島西高校	田野響大 池田高校辻校
	+68kg	林恵矢 小松島西高校	久保秋大地 徳島北高校	高原蒼 徳島北高校	山内耀陽 小松島西高校
女子 個人組手	-53kg	松浦琴美 徳島北高校	中川愛梨 小松島西高校	堺ひなた 徳島北高校	鈴木あいな 徳島科学技術高校
		岩佐乃愛 徳島北高校	雑賀皆実 城南高校	佐賀萌南 小松島西高校	山内莉侑 小松島西高校
	+59kg	三木田伽音 小松島西高校	松島菜々子 徳島北高校	湯浅真奈美 小松島西高校	里美紅玲葉 徳島科学技術高校
男子団体組手		小松島西高校	徳島科学技術高校	池田高校辻校	徳島北高校
女子団体組手		小松島西高校	徳島北高校	徳島科学技術高校	池田高校辻校