

剣 道

専門委員長 玉田 晋作



1月の県高校新人大会兼全国選抜大会予選では、女子は富岡東、男子は富岡西が優勝し、全国選抜大会への出場権を得た。しかし、その後新型コロナウイルス感染対策により、3月の全国選抜大会、6月の県高校総体、四国高校総体、8月のインターハイが中止となった。また、4月5日に全日本剣道連盟から「対人的な稽古中止要請」が出され、剣道がまったくできない未曾有の事態となった。

6月に「対人的な稽古中止要請」の解除を受けて、7月24日、高校3年生にこれまで練習してきた成果を発揮する機会として、代替大会を開催した。高校3年生対象の個人戦とし、男子が登録選手全体の69%にあたる36名、女子が88%にあたる22名が参加し、男子は大空（城北）、女子は垣内（富西）が優勝した。本年度の高校3年生には、全国大会への道が閉ざされ、悔しい思いをさせてしまったが、これに懲りず生涯にわたって剣道を続けてもらいたいと切に希望する。

8月27日、全日本剣道連盟から「主催大会にあたっての感染拡大予防ガイドライン」が出され、暫定的な試合・審判方法で、大会が行われるようになり、11月県高校選手権大会から新チームがスタートを切っている。感染状況は現在も予断を許さない状況であるが、徹底した感染防止対策の下、選手には練習の成果を遺憾なく発揮し、剣道を通じてかけがえのない体験をしてもらいたいと願っている。

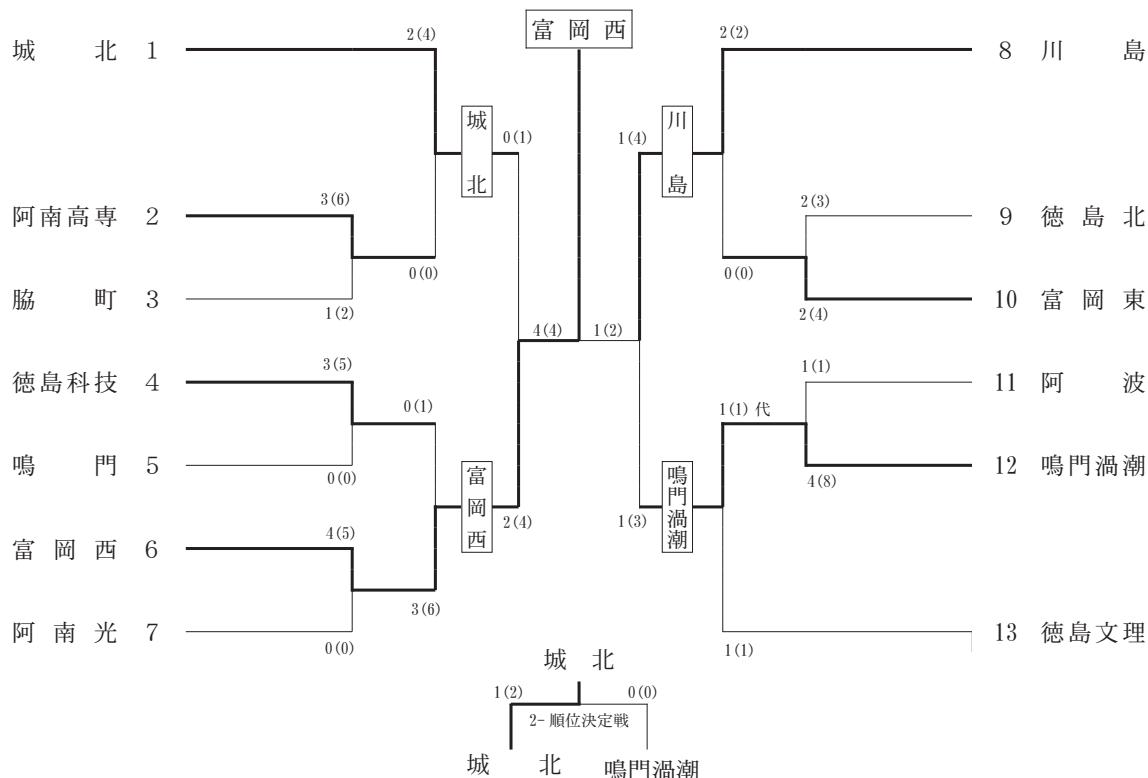
最後に剣道人口について、一昨年度243名、昨年度242名から本年度は219名と23名の減少となった。1月の新人大会に、どれだけの学校が団体戦のメンバー5名を揃えて参加できるか心配である。また、今後このコロナが影響し、さらに人口減少につながらないか危惧している。

最後に剣道人口について、一昨年度243名、昨年度242名から本年度は219名と23名の減少となった。1月の新人大会に、どれだけの学校が団体戦のメンバー5名を揃えて参加できるか心配である。また、今後このコロナが影響し、さらに人口減少につながらないか危惧している。

◎第63回徳島県高等学校剣道新人大会兼全国選抜大会予選会

令2.1.12 於 鳴門・大塚スポーツパーク ソイジョイ武道館

<男子の部団体>



<女子の部団体>

<予選リーグ>

Aリーグ (第一試合場)

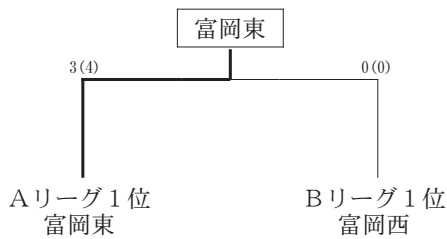
学校名	富岡東	城北	阿南光	勝点	勝者数	取得本数	順位
富岡東		⑧/④	④/③	2.0	7	12	1
城北	△①/①		②/②	1.0	2	3	2
阿南光	△①/①	△①/①		0.0	1	1	3

Bリーグ (第二試合場)

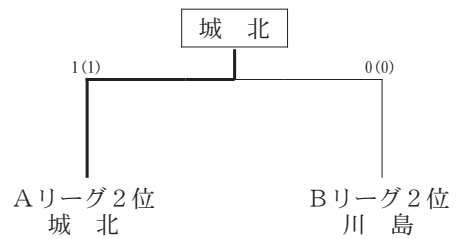
学校名	富岡西	川島	徳島文理	勝点	勝者数	取得本数	順位
富岡西		□①/①	⑧/⑤	1.5	6	9	1
川島	□①/①		⑥/④	1.5	5	7	2
徳島文理	△①/①	△①/①		0.0	1	1	3

<決勝トーナメント>

優勝決定戦 (第一試合場)



順位決定戦 (第二試合場)



試合成績 男子の部団体戦

決勝

校名	先	次	中	副	大	勝数	本	代
富岡西	住友	田上	中松田	副松田雷	大城	4	4	0
川島				③/②		1	2	0
	井藤	高田	河野	谷口	江口			

優勝 富岡西高校
準優勝 川島高校

順位決定戦

校名	先	次	中	副	大	勝数	本	代
城北	大空	松本尊	兼松	北林	大松本喜	1	2	0
鳴門渦潮						0	0	0
	上垣	西谷	石川	川西	米田			

第3位 城北高校
第4位 鳴門渦潮高校

試合成績 女子の部団体戦

決勝

校名	先	次	中	副	大	勝数	本	代
富岡東	岩本	北林	塚田	山田	岡崎	3	4	0
富岡西						0	0	0
	桑村	藤原	垣内	中山	松葉			

優勝 富岡東高校
準優勝 富岡西高校

順位決定戦

校名	先	次	中	副	大	勝数	本	代
城北	佐藤	大西	柳田	福田	山本	1	1	0
川島						0	0	0
	土井	藤井	中海	三好	正木			

第3位 城北高校
第4位 川島高校

◎令和元年度第20回四国高等学校剣道新人大会 令2.2.1・2 於 愛媛県武道館

<男子団体予選リーグ>

A	尽誠学園	今治精華	土佐塾	鳴門渦潮	勝点	勝者数	取得本数	順位
尽誠学園		$\triangle \begin{smallmatrix} 0 \\ 0 \end{smallmatrix}$	$\odot \begin{smallmatrix} 1 \\ 1 \end{smallmatrix}$	$\square \begin{smallmatrix} 1 \\ 1 \end{smallmatrix}$	1.5	2	2	2
今治精華	$\odot \begin{smallmatrix} 2 \\ 2 \end{smallmatrix}$		$\odot \begin{smallmatrix} 5 \\ 2 \end{smallmatrix}$	$\odot \begin{smallmatrix} 2 \\ 2 \end{smallmatrix}$	3	6	9	1
土佐塾	$\triangle \begin{smallmatrix} 0 \\ 0 \end{smallmatrix}$	$\triangle \begin{smallmatrix} 1 \\ 0 \end{smallmatrix}$		$\odot \begin{smallmatrix} 3 \\ 2 \end{smallmatrix}$	1	2	4	3
鳴門渦潮	$\square \begin{smallmatrix} 1 \\ 1 \end{smallmatrix}$	$\triangle \begin{smallmatrix} 0 \\ 0 \end{smallmatrix}$	$\triangle \begin{smallmatrix} 3 \\ 1 \end{smallmatrix}$		0.5	2	4	4

B	富岡西	高知	済美	高松第一	勝点	勝者数	取得本数	順位
富岡西		$\odot \begin{smallmatrix} 4 \\ 2 \end{smallmatrix}$	$\odot \begin{smallmatrix} 3 \\ 2 \end{smallmatrix}$	$\odot \begin{smallmatrix} 3 \\ 1 \end{smallmatrix}$	3	5	10	1
高知	$\triangle \begin{smallmatrix} 1 \\ 0 \end{smallmatrix}$		$\square \begin{smallmatrix} 4 \\ 2 \end{smallmatrix}$	$\odot \begin{smallmatrix} 4 \\ 2 \end{smallmatrix}$	1.5	4	9	2
済美	$\triangle \begin{smallmatrix} 3 \\ 1 \end{smallmatrix}$	$\square \begin{smallmatrix} 4 \\ 2 \end{smallmatrix}$		$\triangle \begin{smallmatrix} 4 \\ 2 \end{smallmatrix}$	0.5	5	11	4
高松第一	$\triangle \begin{smallmatrix} 2 \\ 1 \end{smallmatrix}$	$\triangle \begin{smallmatrix} 2 \\ 1 \end{smallmatrix}$	$\odot \begin{smallmatrix} 5 \\ 3 \end{smallmatrix}$		1	5	9	3

C	明德義塾	琴平	城北	松山聖陵	勝点	勝者数	取得本数	順位
明德義塾		$\triangle \begin{smallmatrix} 3 \\ 1 \end{smallmatrix}$	$\square \begin{smallmatrix} 3 \\ 1 \end{smallmatrix}$	$\odot \begin{smallmatrix} 3 \\ 2 \end{smallmatrix}$	1.5	4	9	3
琴平	$\odot \begin{smallmatrix} 5 \\ 3 \end{smallmatrix}$		$\square \begin{smallmatrix} 2 \\ 2 \end{smallmatrix}$	$\odot \begin{smallmatrix} 3 \\ 3 \end{smallmatrix}$	2.5	8	10	1
城北	$\square \begin{smallmatrix} 3 \\ 1 \end{smallmatrix}$	$\square \begin{smallmatrix} 2 \\ 2 \end{smallmatrix}$		$\odot \begin{smallmatrix} 4 \\ 3 \end{smallmatrix}$	2	6	9	2
松山聖陵	$\triangle \begin{smallmatrix} 1 \\ 1 \end{smallmatrix}$	$\triangle \begin{smallmatrix} 0 \\ 0 \end{smallmatrix}$	$\triangle \begin{smallmatrix} 1 \\ 0 \end{smallmatrix}$		0	1	2	4

D	新田	川島	高松南	高知学芸	勝点	勝者数	取得本数	順位
新田		$\odot \begin{smallmatrix} 9 \\ 4 \end{smallmatrix}$	$\square \begin{smallmatrix} 0 \\ 0 \end{smallmatrix}$	$\odot \begin{smallmatrix} 2 \\ 2 \end{smallmatrix}$	2.5	6	11	1
川島	$\triangle \begin{smallmatrix} 2 \\ 1 \end{smallmatrix}$		$\triangle \begin{smallmatrix} 1 \\ 1 \end{smallmatrix}$	$\odot \begin{smallmatrix} 4 \\ 3 \end{smallmatrix}$	1	5	7	3
高松南	$\square \begin{smallmatrix} 0 \\ 0 \end{smallmatrix}$	$\odot \begin{smallmatrix} 8 \\ 4 \end{smallmatrix}$		$\odot \begin{smallmatrix} 2 \\ 2 \end{smallmatrix}$	2.5	6	10	2
高知学芸	$\triangle \begin{smallmatrix} 0 \\ 0 \end{smallmatrix}$	$\triangle \begin{smallmatrix} 1 \\ 0 \end{smallmatrix}$	$\triangle \begin{smallmatrix} 1 \\ 1 \end{smallmatrix}$		0	1	2	4

<女子団体予選リーグ>

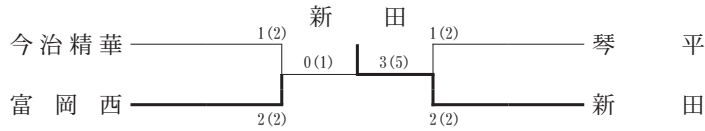
A	富岡東	済美	明德義塾	観音寺総合	勝点	勝者数	取得本数	順位
富岡東		$\triangle \begin{matrix} 0 \\ 0 \end{matrix}$	$\triangle \begin{matrix} 5 \\ 2 \end{matrix}$	$\odot \begin{matrix} 4 \\ 3 \end{matrix}$	1	5	9	3
済美	$\odot \begin{matrix} 1 \\ 1 \end{matrix}$		$\odot \begin{matrix} 4 \\ 2 \end{matrix}$	$\odot \begin{matrix} 8 \\ 4 \end{matrix}$	3	7	13	1
明德義塾	$\odot \begin{matrix} 4 \\ 3 \end{matrix}$	$\triangle \begin{matrix} 0 \\ 0 \end{matrix}$		$\odot \begin{matrix} 5 \\ 3 \end{matrix}$	2	6	9	2
観音寺総合	$\triangle \begin{matrix} 0 \\ 0 \end{matrix}$	$\triangle \begin{matrix} 0 \\ 0 \end{matrix}$	$\triangle \begin{matrix} 3 \\ 1 \end{matrix}$		0	1	3	4

B	琴平	高知小津	松山北	川島	勝点	勝者数	取得本数	順位
琴平		$\odot \begin{matrix} 4 \\ 3 \end{matrix}$	$\triangle \begin{matrix} 0 \\ 0 \end{matrix}$	$\odot \begin{matrix} 3 \\ 2 \end{matrix}$	2	5	7	2
高知小津	$\triangle \begin{matrix} 0 \\ 0 \end{matrix}$		$\triangle \begin{matrix} 2 \\ 1 \end{matrix}$	$\square \begin{matrix} 0 \\ 0 \end{matrix}$	0.5	4	2	3
松山北	$\odot \begin{matrix} 1 \\ 1 \end{matrix}$	$\odot \begin{matrix} 4 \\ 2 \end{matrix}$		$\odot \begin{matrix} 2 \\ 1 \end{matrix}$	3	4	7	1
川島	$\triangle \begin{matrix} 0 \\ 0 \end{matrix}$	$\square \begin{matrix} 0 \\ 0 \end{matrix}$	$\triangle \begin{matrix} 1 \\ 0 \end{matrix}$		0.5	0	1	4

C	帝京第五	高松商業	城北	高知商業	勝点	勝者数	取得本数	順位
帝京第五		$\odot \begin{matrix} 4 \\ 2 \end{matrix}$	$\odot \begin{matrix} 4 \\ 2 \end{matrix}$	$\odot \begin{matrix} 5 \\ 4 \end{matrix}$	3	8	13	1
高松商業	$\triangle \begin{matrix} 0 \\ 0 \end{matrix}$		$\square \begin{matrix} 1 \\ 1 \end{matrix}$	$\odot \begin{matrix} 9 \\ 5 \end{matrix}$	1.5	6	10	2
城北	$\triangle \begin{matrix} 0 \\ 0 \end{matrix}$	$\square \begin{matrix} 1 \\ 1 \end{matrix}$		$\square \begin{matrix} 2 \\ 1 \end{matrix}$	1	2	3	3
高知商業	$\triangle \begin{matrix} 0 \\ 0 \end{matrix}$	$\triangle \begin{matrix} 0 \\ 0 \end{matrix}$	$\square \begin{matrix} 2 \\ 1 \end{matrix}$		0.5	1	2	4

D	高知	富岡西	高松南	小田	勝点	勝者数	取得本数	順位
高知		$\odot \begin{matrix} 1 \\ 1 \end{matrix}$	$\odot \begin{matrix} 8 \\ 4 \end{matrix}$	$\odot \begin{matrix} 4 \\ 3 \end{matrix}$	3	8	13	1
富岡西	$\triangle \begin{matrix} 0 \\ 0 \end{matrix}$		$\odot \begin{matrix} 5 \\ 3 \end{matrix}$	$\odot \begin{matrix} 3 \\ 2 \end{matrix}$	2	5	8	2
高松南	$\triangle \begin{matrix} 0 \\ 0 \end{matrix}$	$\triangle \begin{matrix} 0 \\ 0 \end{matrix}$		$\triangle \begin{matrix} 0 \\ 0 \end{matrix}$	0	0	0	4
小田	$\triangle \begin{matrix} 1 \\ 1 \end{matrix}$	$\triangle \begin{matrix} 2 \\ 2 \end{matrix}$	$\odot \begin{matrix} 4 \\ 3 \end{matrix}$		1	6	7	3

<男子団体戦決勝トーナメント>



準決勝

校名	先	次	中	副	大	代表戦	勝者数	得本数
今治精華	西村	今井	市村	藤岡	伊藤		1	2
		×	Ⓣ Ⓢ	×				
富岡西	ⓧ 住友	×		×	ⓧ 大城		2	2
		福本	松田匠	松田宙				

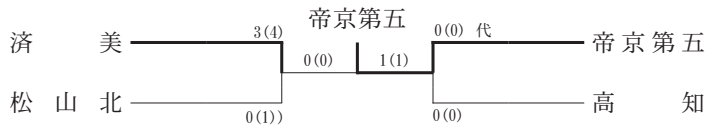
準決勝

校名	先	次	中	副	大	代表戦	勝者数	得本数
琴平	日裏	大西	井上	林	槌谷		1	2
	Ⓣ Ⓢ	×	×		▲			
新田		×	×	ⓧ 高平	ⓧ 大野		2	2
	片山	田中	児島					

決勝

校名	先	次	中	副	大	代表戦	勝者数	得本数
富岡西	住友	福本	松田匠	松田宙	大城		0	1
		×			ⓧ			
新田	Ⓣ Ⓢ	▲	ⓧ	ⓧ	ⓧ 大野		3	5
	片上	田中	児島	高平				

<女子団体戦決勝トーナメント>



準決勝

校名	先	次	中	副	大	代表戦	勝者数	得本数
済美	井上	橋本	中村上	宇都宮	湯川		3	4
	×	ⓧ	ⓧ	ⓧ	ⓧ			
松山北	山内	山本	小原	西原	平松		0	1
		Ⓢ	▲					

準決勝

校名	先	次	中	副	大	代表戦	勝者数	得本数
帝京第五	瀬尾	飯田	江島谷	中原	繁田	中原	0	0
	×	×	×	×	×	ⓧ		
高知	永野	楠岡	酒井	木下	塩見	塩見	0	0
	×	×	×	×	×			

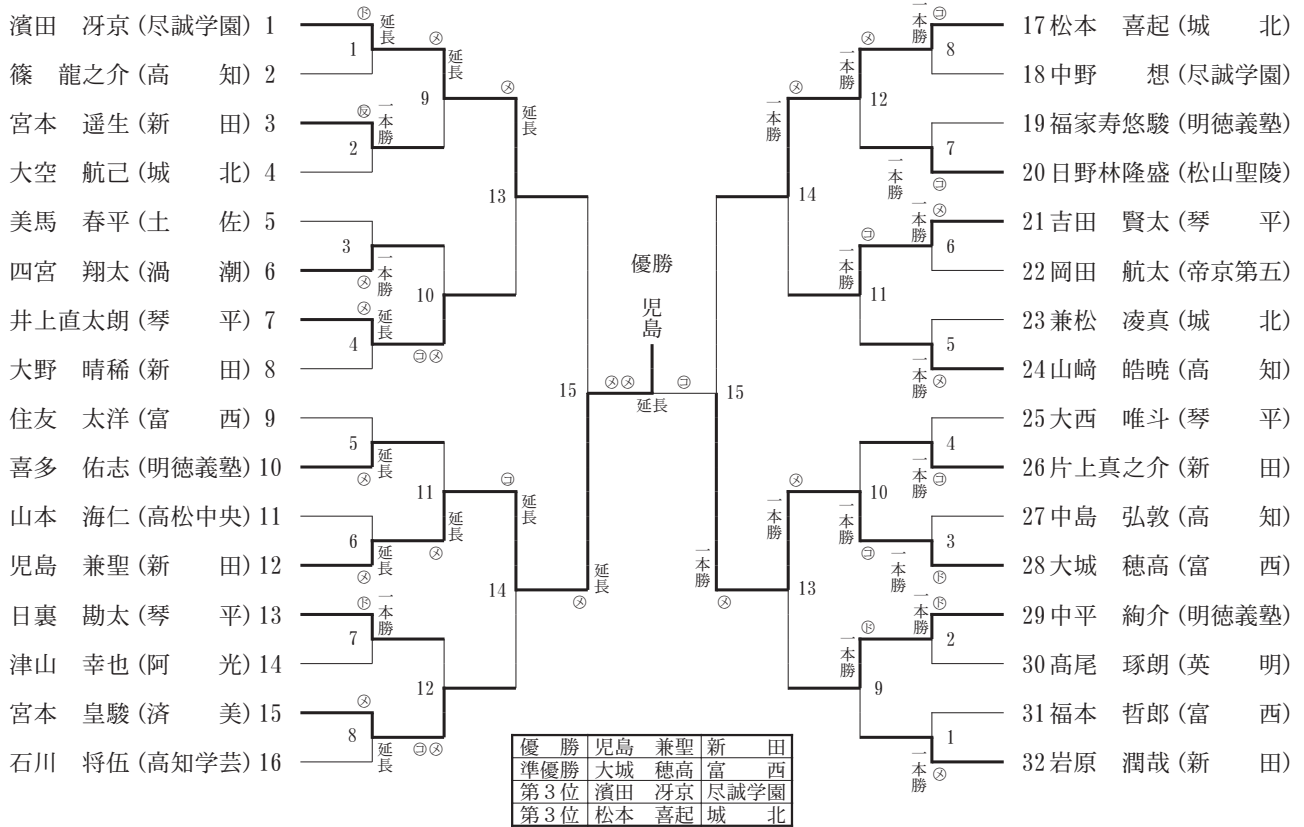
決勝

校名	先	次	中	副	大	代表戦	勝者数	得本数
済美	井上	村上	河野	宇都宮	湯川		0	0
	×	×		×	×			
帝京第五	瀬尾	宮川	中原	▲ 江島谷	▲ 繁田		1	1
	×	×	ⓧ					

<男子個人戦組み合わせ>

第一試合場

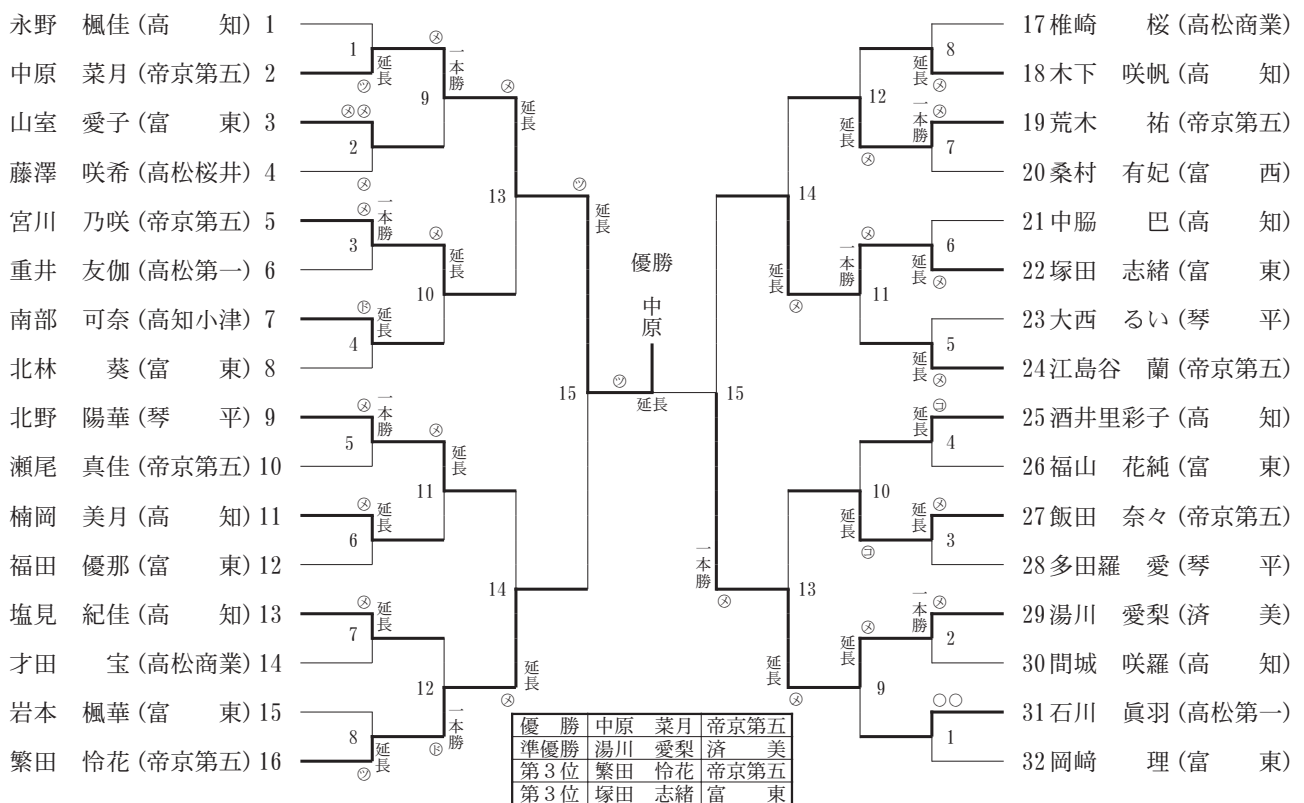
第二試合場



<女子個人戦組み合わせ>

第三試合場

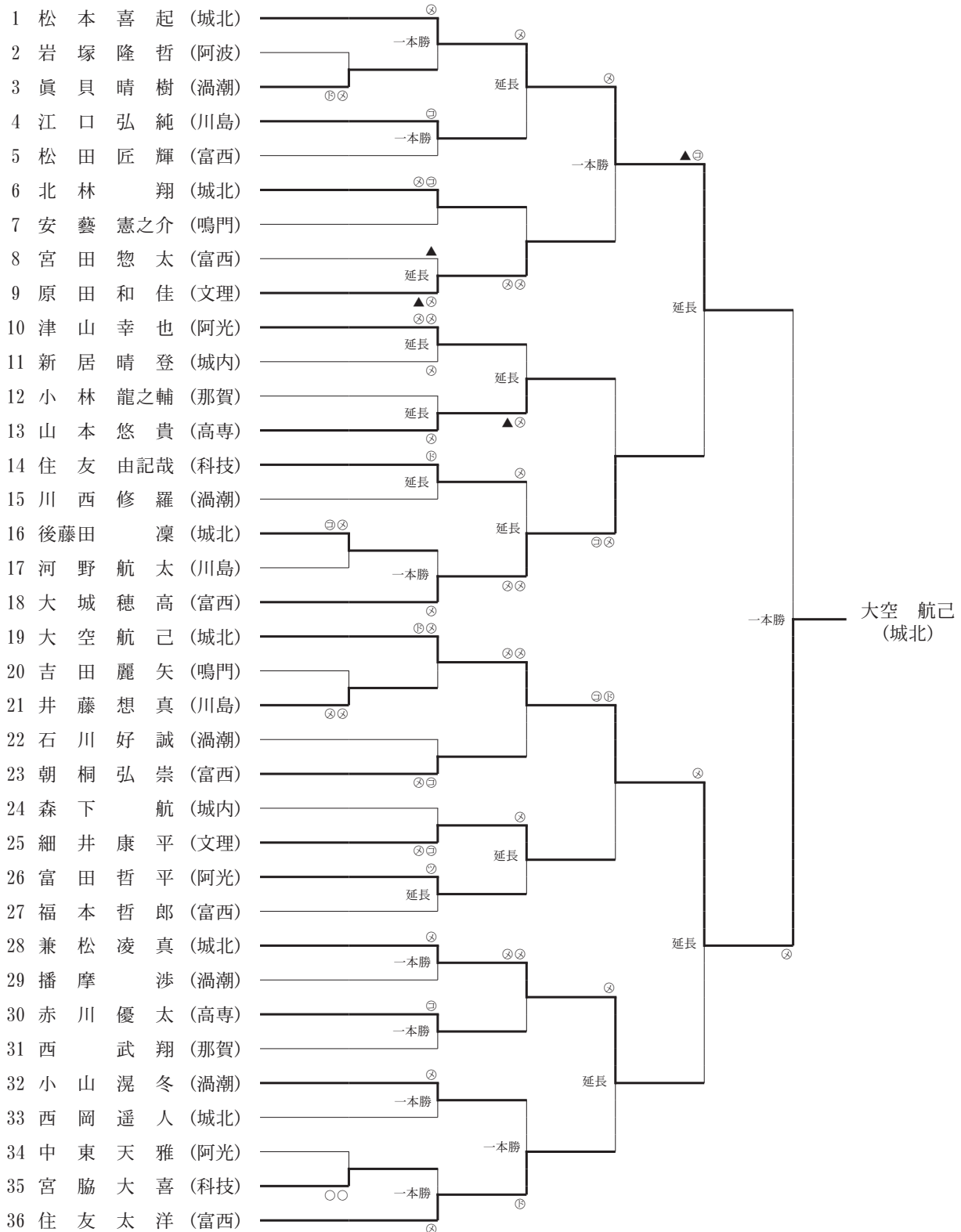
第四試合場



◎第60回徳島県高等学校総合体育大会剣道競技代替大会

令2.7.24 於 鳴門ソイジョイ武道館

<男子の部>

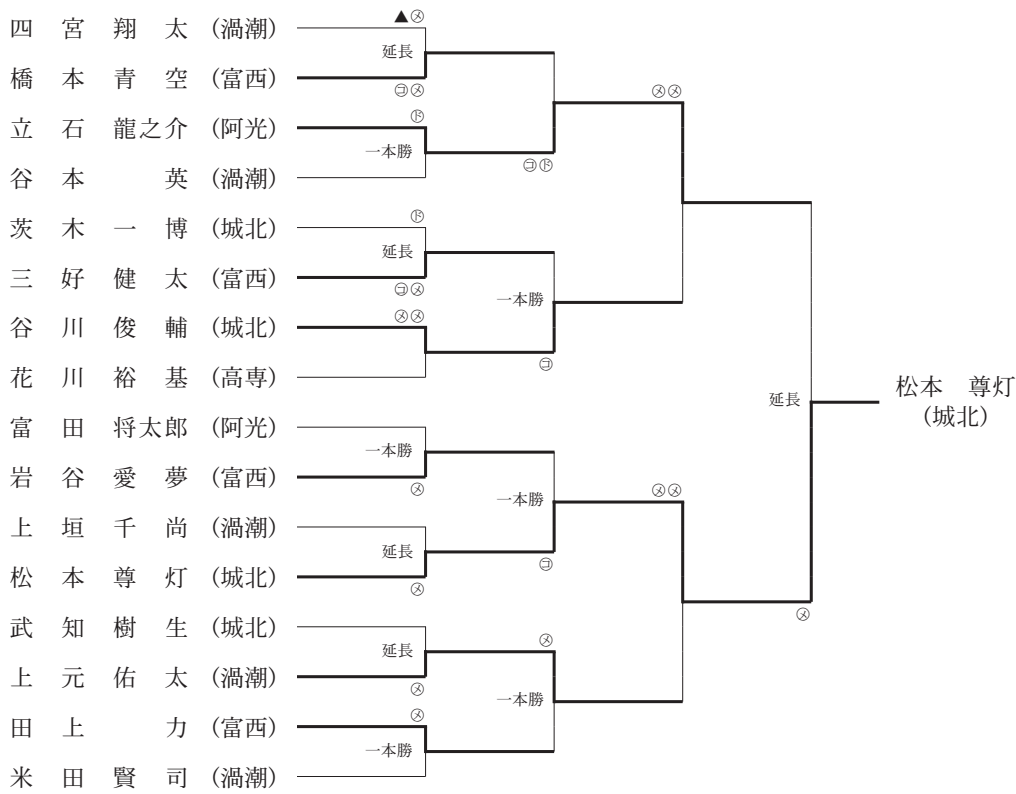


<男子の部> 結果

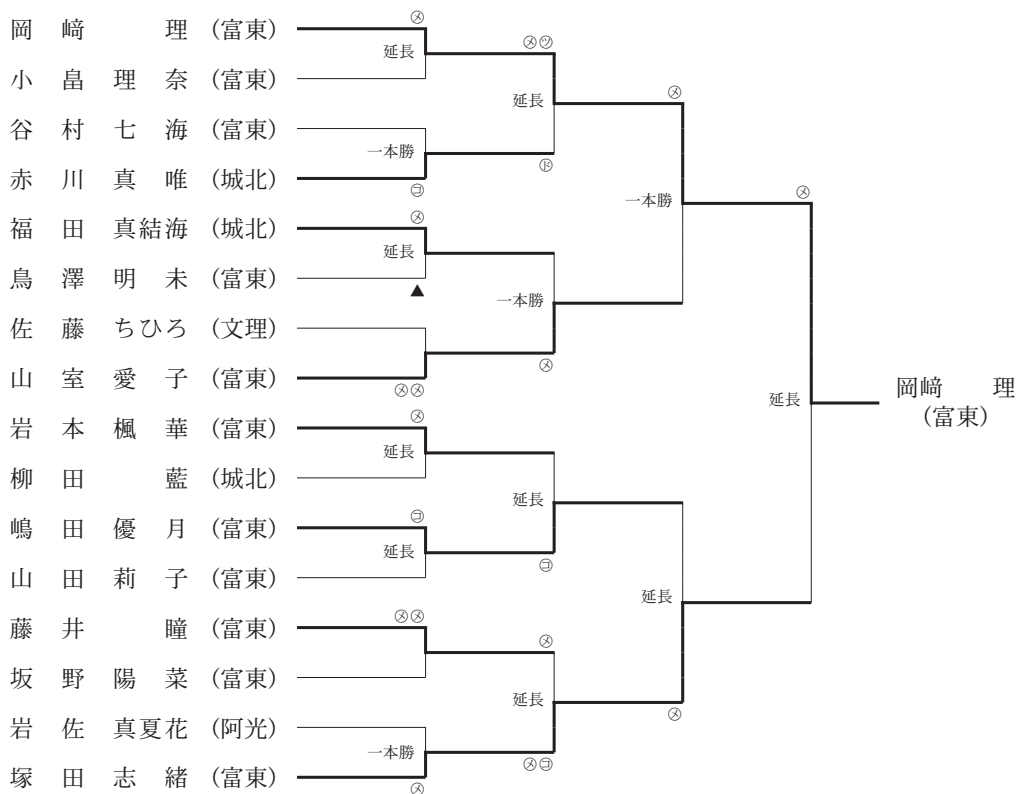
優勝	大空航己	(城北)
準優勝	松本喜起	(城北)
第3位	大城穂高	(富西)
	兼松凌真	(城北)

◎令和2年度第54回徳島県高等学校剣道選手権大会 令2.11.15 於 鳴門ソイジョイ武道館

<男子個人 出場選手 84名> (ベスト16)



<女子個人 出場選手 50名> (ベスト16)



男 子			女 子			
準々決勝	橋本 青空 (富西)	— ⊖⑤	立石龍之介 (阿光)	岡崎 理 (富東)	⊗⊗ — ⑤ 延長	赤川 真唯 (城北)
	三好 健太 (富西)	— ⊖ 一本勝	谷川 俊輔 (城北)	福田真結海 (城北)	— ⊗ 一本勝	山室 愛子 (富東)
	岩谷 愛夢 (富西)	— ⊖ 一本勝	松本 尊灯 (城北)	岩本 楓華 (富東)	— ⊖ 延長	嶋田 優月 (富東)
	上元 佑太 (渦潮)	⊗ — 一本勝	田上 力 (富西)	藤井 瞳 (富東)	⊗ — ⊗⊖ 延長	塚田 志緒 (富東)
準 決 勝	立石龍之介 (阿光)	⊗⊗ —	谷川 俊輔 (城北)	岡崎 理 (富東)	⊗ — 一本勝	山室 愛子 (富東)
	松本 尊灯 (城北)	⊗⊗ —	上元 佑太 (渦潮)	嶋田 優月 (富東)	— ⊗ 延長	塚田 志緒 (富東)
決 勝	立石龍之介 (阿光)	— ⊗ 延長	松本 尊灯 (城北)	岡崎 理 (富東)	⊗ — 延長	塚田 志緒 (富東)